

# NASLOVNA STRAN Z OSNOVNIMI PODATKI O NAČRTU

**NAČRT IN ŠTEVILČNA OZNAKA NAČRTA:**  
NAČRT GRADBENIH KONSTRUKCIJ »3«  
»ARMATURNI NAČRT«

**INVESTITOR:**  
ELEKTRO PRIMORSKA, d.d.  
Javno podjetje za distribucijo električne energije, d.d.  
Erjavčeva ulica, št. 22, 5000 Nova Gorica

**OBJEKT:**  
NADZORNIŠTVO PIRAN

**VRSTA PROJEKTNE DOKUMENTACIJE:**  
PZI

**ZA GRADNJO:**  
DOZIDAVA, REKONSTRUKCIJA

**PROJEKTANT:**  
STATING, arhitektura, statika in inženiring, Vojkovo nabrežje 25, Koper  
direktor: Igor Grdina

**ODGOVORNI PROJEKTANT:**  
Igor Grdina univ. dipl. inž. gradb.  
G - 0143

**ODGOVORNI VODJA PROJEKTA:**  
Stanislava Pustoslemšek Koren, univ. dipl. inž. arh.  
ZAPS – A -0107

**ŠTEVILKA, KRAJ IN DATUM IZDELAVE NAČRTA:**

22/15  
Koper, oktober 2016

## 2. KAZALO VSEBINE NAČRTA GRADBENIH KONSTRUKCIJ ŠT: 22/15

1. Naslovna stran načrta
2. Kazalo vsebine načrta
3. Tehnično poročilo
4. Armaturni načrti

### Prizidek:

P1. Temelji in sidra iz temeljev	M 1:50
P2. Armatura plošče d=15cm	M 1:50
P3. Vertikalne in horizontalne vezi	M 1:50
P4. Stopnice	M 1:50

### Stari objekt:

S1. Temelji in sidra iz temeljev	M 1:50
S2. Armatura talne plošče	M 1:50
S3. Armatura plošče sanitarij, Vertikalnih vez in stopnic	M 1:50
S4. Armatura plošče d=18cm, Stebri in preklada	M 1:50

### Nadstrešnica – temelji:

N1. Temelji nadstrešnice	M 1:50
N2. Talna plošča nadstrešnice	M 1:50

---

## 3.TEHNIČNO POROČILO

---

Obdelana je dozidava in rekonstrukcija objekta »Nadzorništvo Piran«. Izdelani so armaturni načrti za posege v konstrukciji in dozidavo objekta. Načrte jeklene konstrukcije izdela izvajalec, kot je že predvideno v popisu del.

Nova medetaža se izvede kot AB plošča D=18cm, beton C25/30, armatura S500. Plošča leži na novih AB gredah 22/30cm in obstoječih zidovih. Ob novih odprtinah garažnih vrat se izvedejo novi betonski slopi 50/30cm in nov prekladni nosilec skupne višine 120cm.

Prizidek ima AB ploščo D=15cm, beton C25/30, armatura S500. Obe novi plošči sta med seboj povezani z palicami  $\phi 14 / 75\text{cm}$ .

Temeljenje se izvede na trdni raščeni podlagi. Vse širine temeljev so konstruktivne. Tla so ocenjena na nosilnost  $300\text{kN/m}^2$ .

Koper, oktober 2016

Igor Grdina, univ.dipl.inž.gradb.

---

## 4. ARMATURNI NAČRTI

---

### Seznam palic - oblika krivljenja ARMATURA S500

Poz.	Kosov	Fi [mm]	Posam. dolžina [m]	Kotirana oblika krivljenja (ni v merilu)	Skupna dolžina [m]	Teža [kg]
1	75	8	2.37		177.75	70.21
2	1	12	Tekm		384.00	340.99
3	1	10	Tekm		157.75	97.33
4	6	8	2.17		13.02	5.14
5	75	8	2.49		186.75	73.77
6	75	8	1.82		136.50	53.92
7	28	14	1.25		35.00	42.35
8	8	10	1.80		14.40	8.88

Skupna teža [kg] : 692.59

## ARMATURNI NAČRT TEMELJEV IN SIDER IZ TEMELJEV

**STATING** ARHITEKTURA, STATIKA  
IN INŽENIRING d.o.o. KOPER  
Vojkovo nabrežje 25, 6000 Koper  
tel.: 059 072 620

NAZIV OBJEKTA: NADZORNIŠTVO PIRAN

INVESTITOR: ELEKTRO PRIMORSKA d.d.  
Erjavčeva ulica 22, 5000 Nova Gorica

PROJEKT: PZI

NAČRT: NAČRT GRADBENIH KONSTRUKCIJ

RISBA: ARMATURNI NAČRT

MERILO: 1 : 50

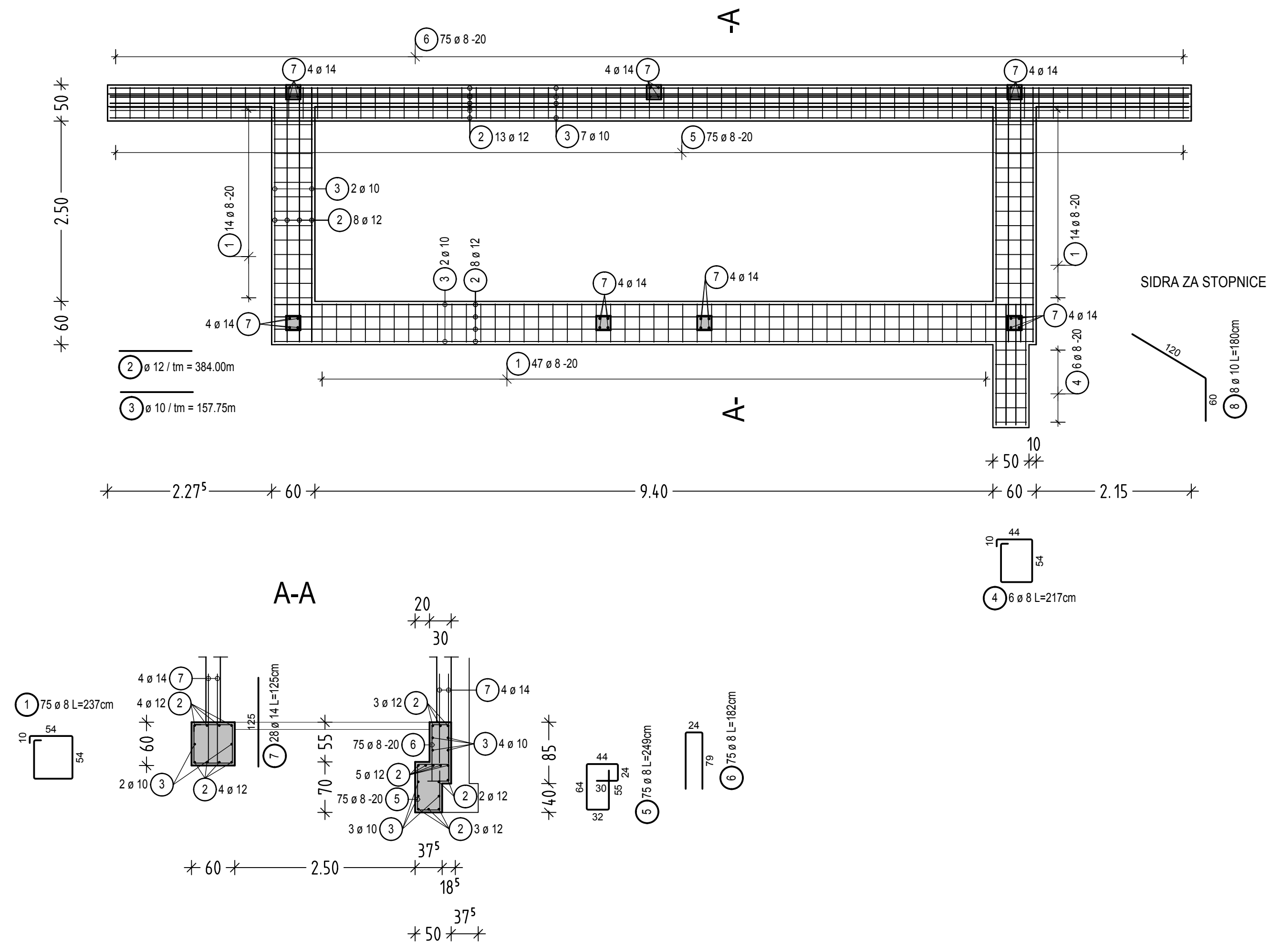
ODG. PROJEKTANT: IGOR GRDINA u.d.i.g.  
ident. št.: G - 0143

PROJEKTANT: STATING d.o.o.  
Vojkovo nabrežje 25, Koper

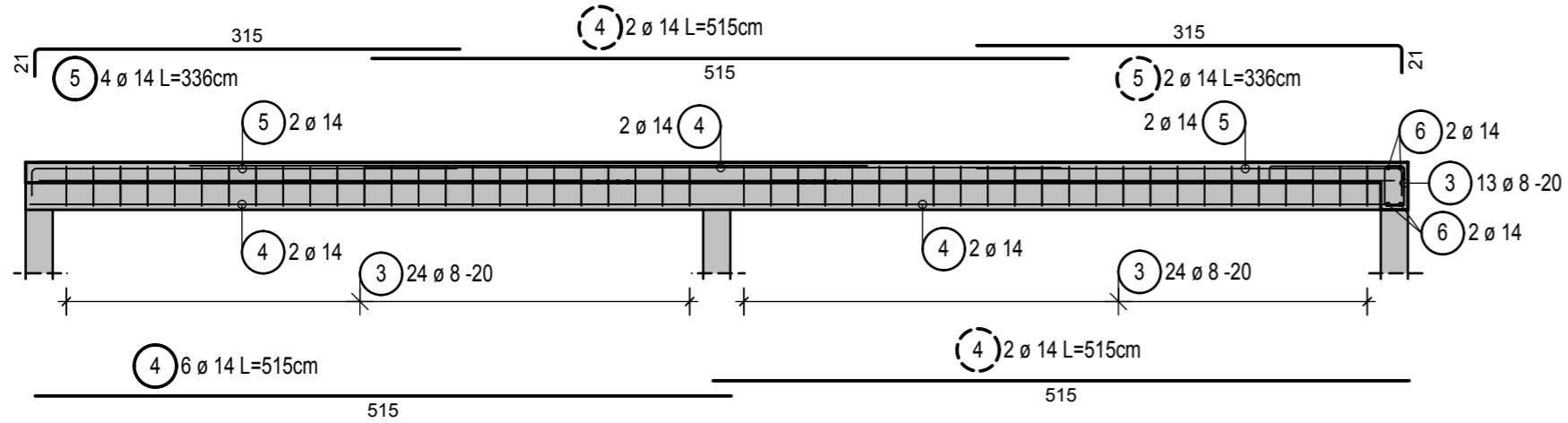
ŠTEVILKA RISBE: P1

DATUM: OKTOBER 2016

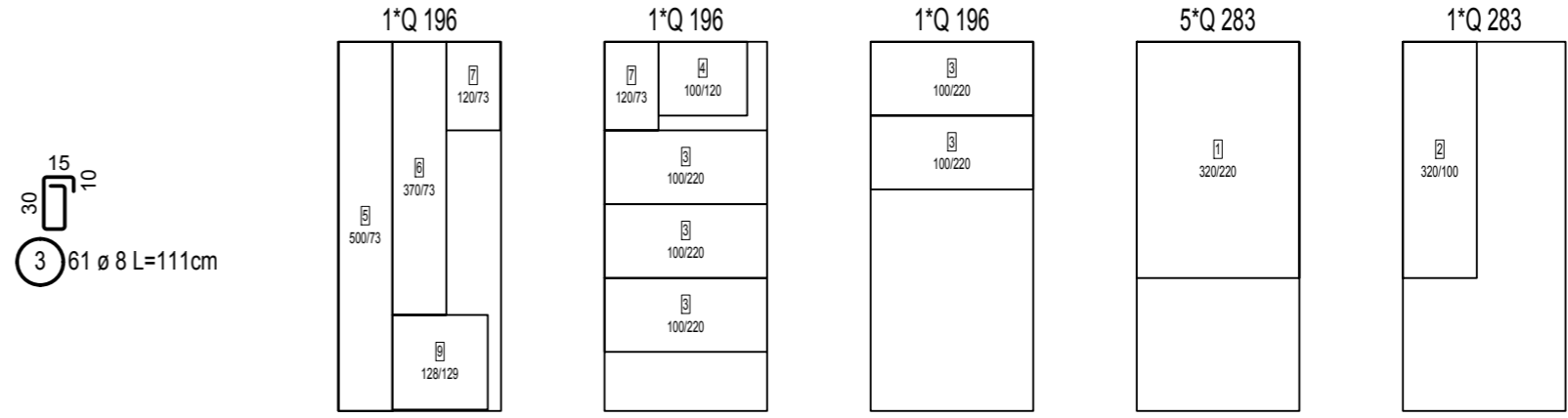
OZNACBA SPREMEMBE:



### A-A

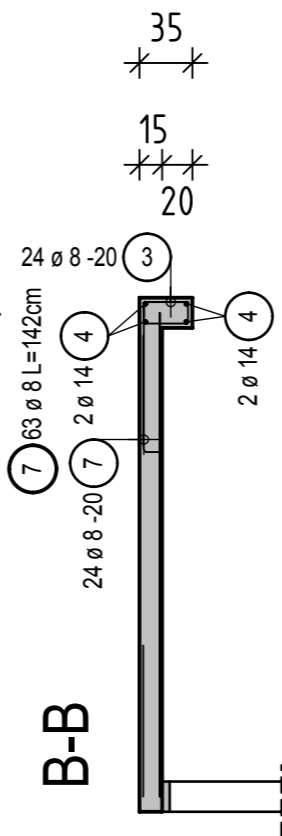
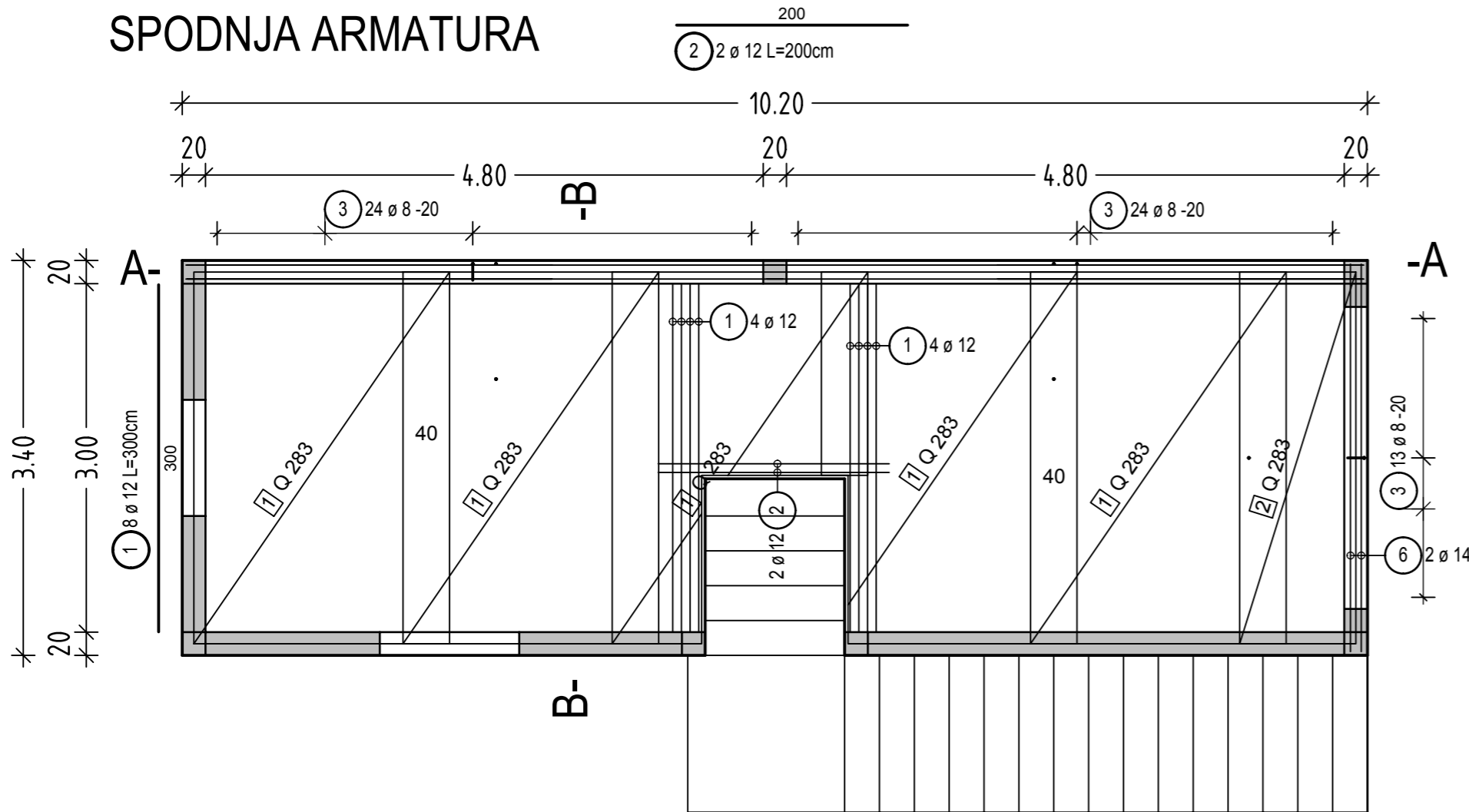


### Razrez mrež - oblike krivljenja



Štev.	Opis	Bruto teža
3	Q 196	101.70
6	Q 283	292.80
9	Vsota	394.50

### SPODNJA ARMATURA

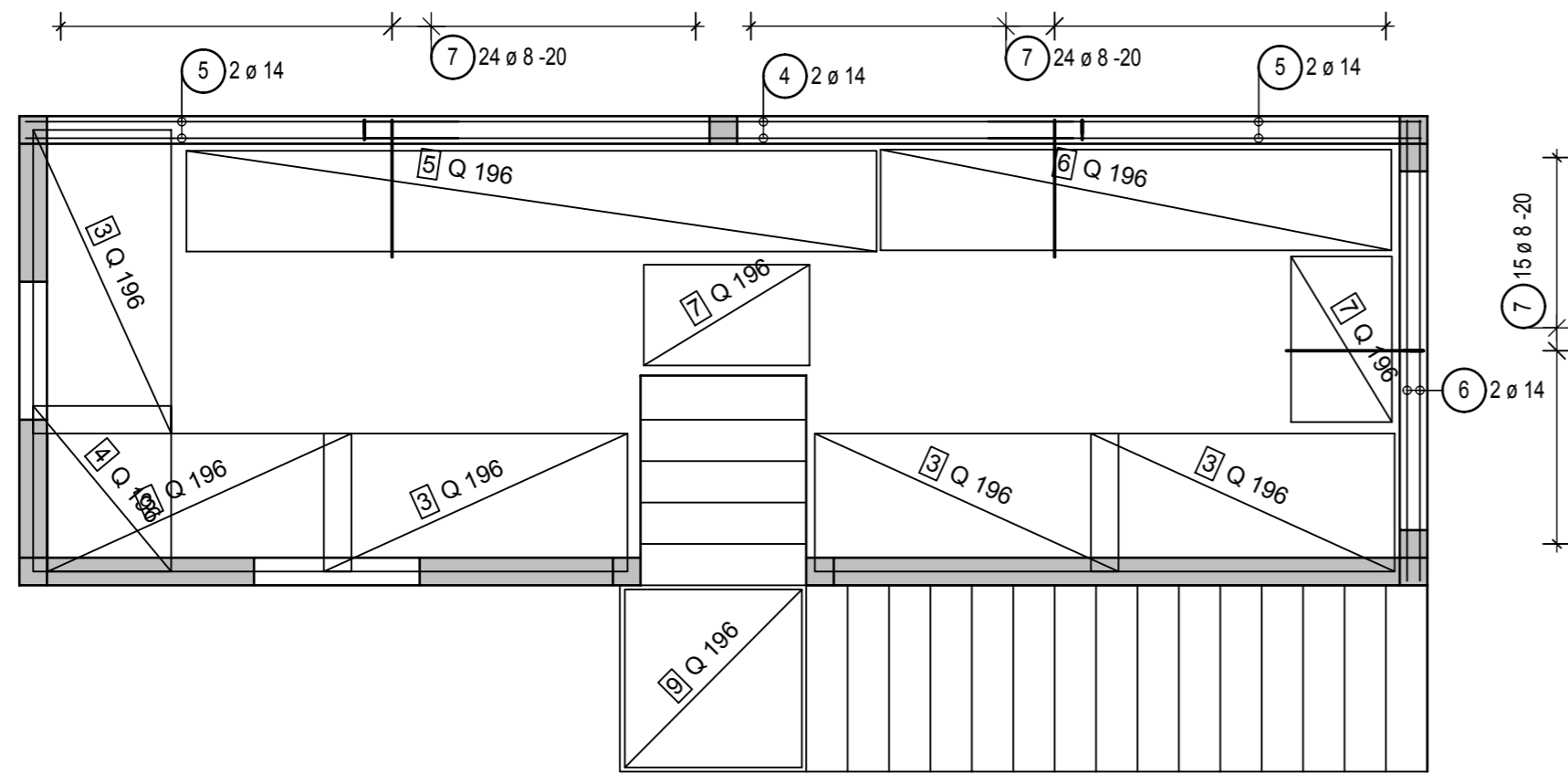


### Izveček mrež ARMATURA S500

Poz.	Kosov	Oznaka mreže.	Dolžina[m]	Širina [m]	Teža [kg]
1	5	Q 283	3.200	2.200	156.16
2	1	Q 283	3.200	1.000	14.20
3	5	Q 196	1.000	2.200	33.90
4	1	Q 196	1.000	1.200	3.70
5	1	Q 196	5.000	0.730	11.25
6	1	Q 196	3.700	0.730	8.32
7	2	Q 196	1.200	0.730	5.40
9	1	Q 196	1.280	1.290	5.10

Skupna teža [kg]: 238.03

### ZGORNJA ARMATURA



### Seznam palic - oblika krivljenja ARMATURA S500

Poz.	Kosov	Fi [mm]	Posam. dolžina [m]	Kotirana oblika krivljenja (ni v merilu)	Skupna dolžina [m]	Teža [kg]
1	8	12	3.00	300	24.00	21.31
2	2	12	2.00	200	4.00	3.55
3	61	8	1.11	15 10 30	67.71	26.75
4	6	14	5.15	515	30.90	37.39
5	4	14	3.36	21 315	13.44	16.26
6	4	14	3.35	335	13.40	16.21
7	63	8	1.42	30 100 12	89.46	35.34

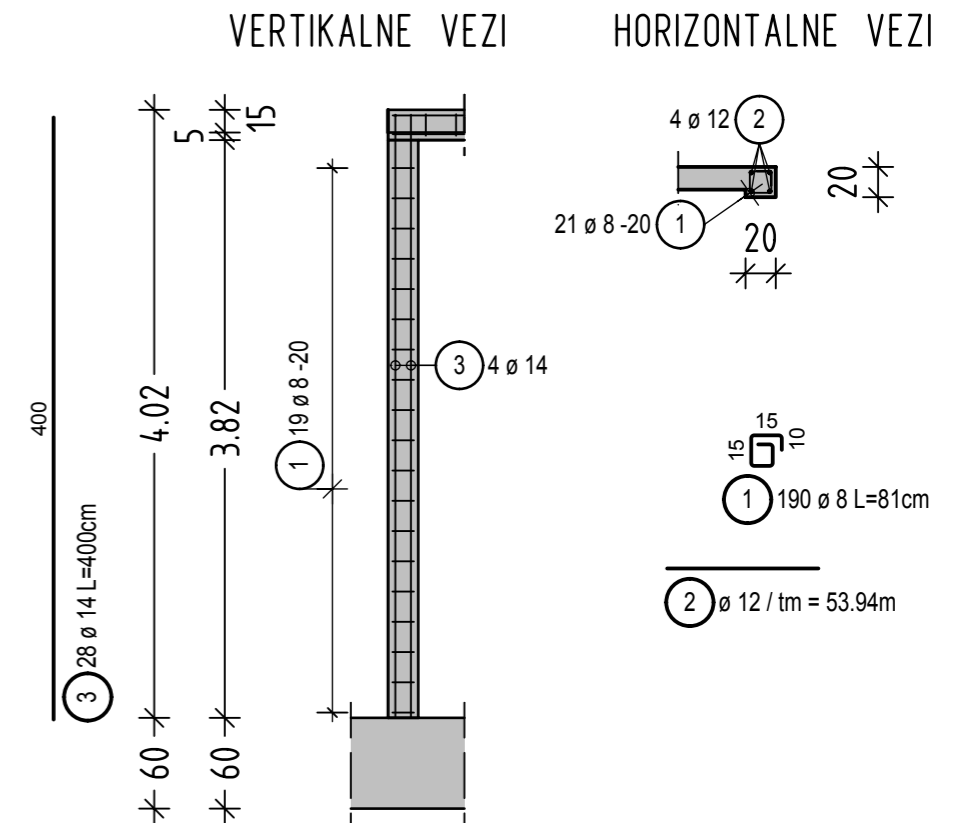
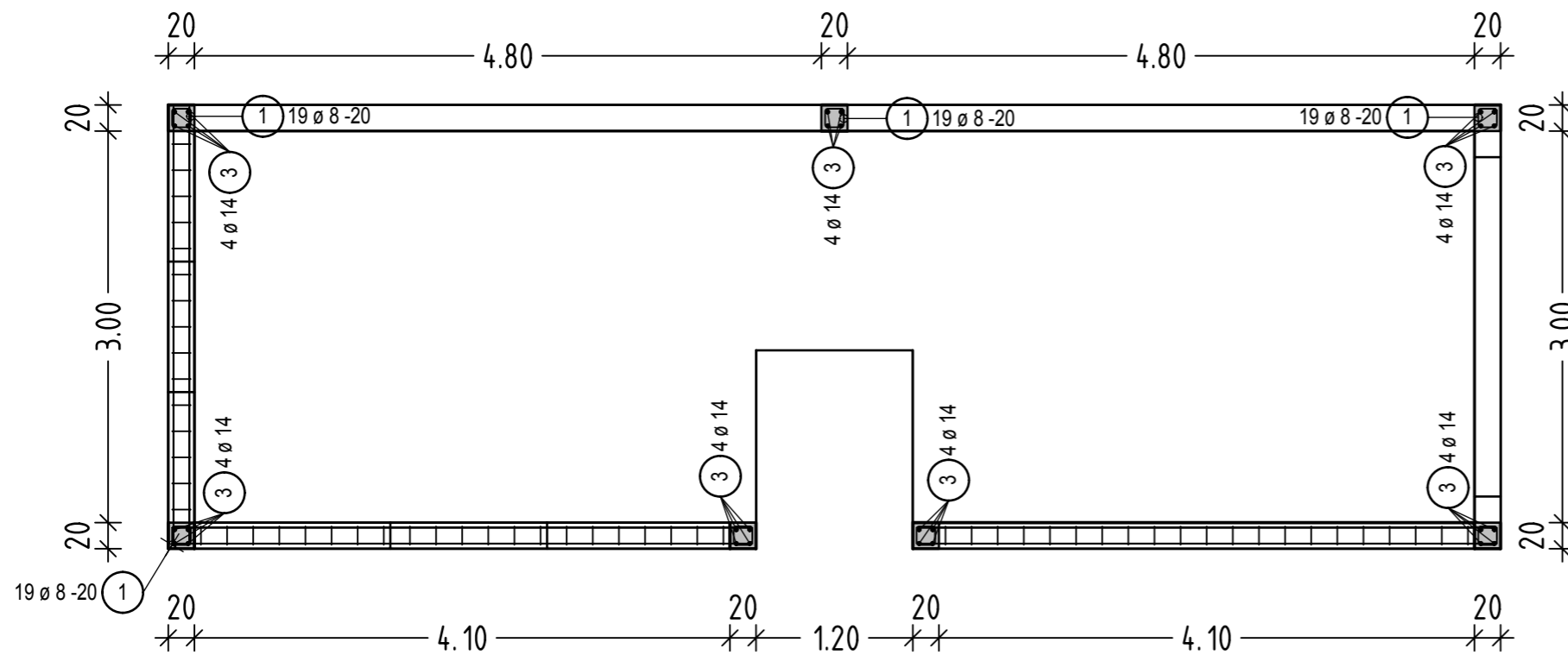
Skupna teža [kg]: 156.81

### ARMATURNI NAČRT PLOŠČE

d= 15 cm



NAZIV OBJEKTA:	NADZORNIŠTVO PIRAN
INVESTITOR:	ELEKTRO PRIMORSKA d.d. Erjavčeva ulica 22, 5000 Nova Gorica
PROJEKT:	PZI
NAČRT:	NAČRT GRADBENIH KONSTRUKCIJ
RISBA:	ARMATURNI NAČRT
MERILO:	1 : 50
ODG. PROJEKTANT:	IGOR GRDINA u.d.i.g. ident. št.: G - 0143
PROJEKTANT:	STATING d.o.o. Vojkovo nabrežje 25, Koper
ŠTEVILKA RISBE:	P2
DATUM:	OKTOBER 2016
OZNAČBA SPREMENBE:	



Seznam palic - oblika krivljenja ARMATURA S500

Poz.	Kosov	Fi [mm]	Posam. dolžina [m]	Kotirana oblika krivljenja (ni v merilu)	Skupna dolžina [m]	Teža [kg]
1	190	8	0.81		153.90	60.79
2	1	12	Tekm		53.94	47.90
3	28	14	4.00		112.00	135.52

Skupna teža [kg] : 244.21

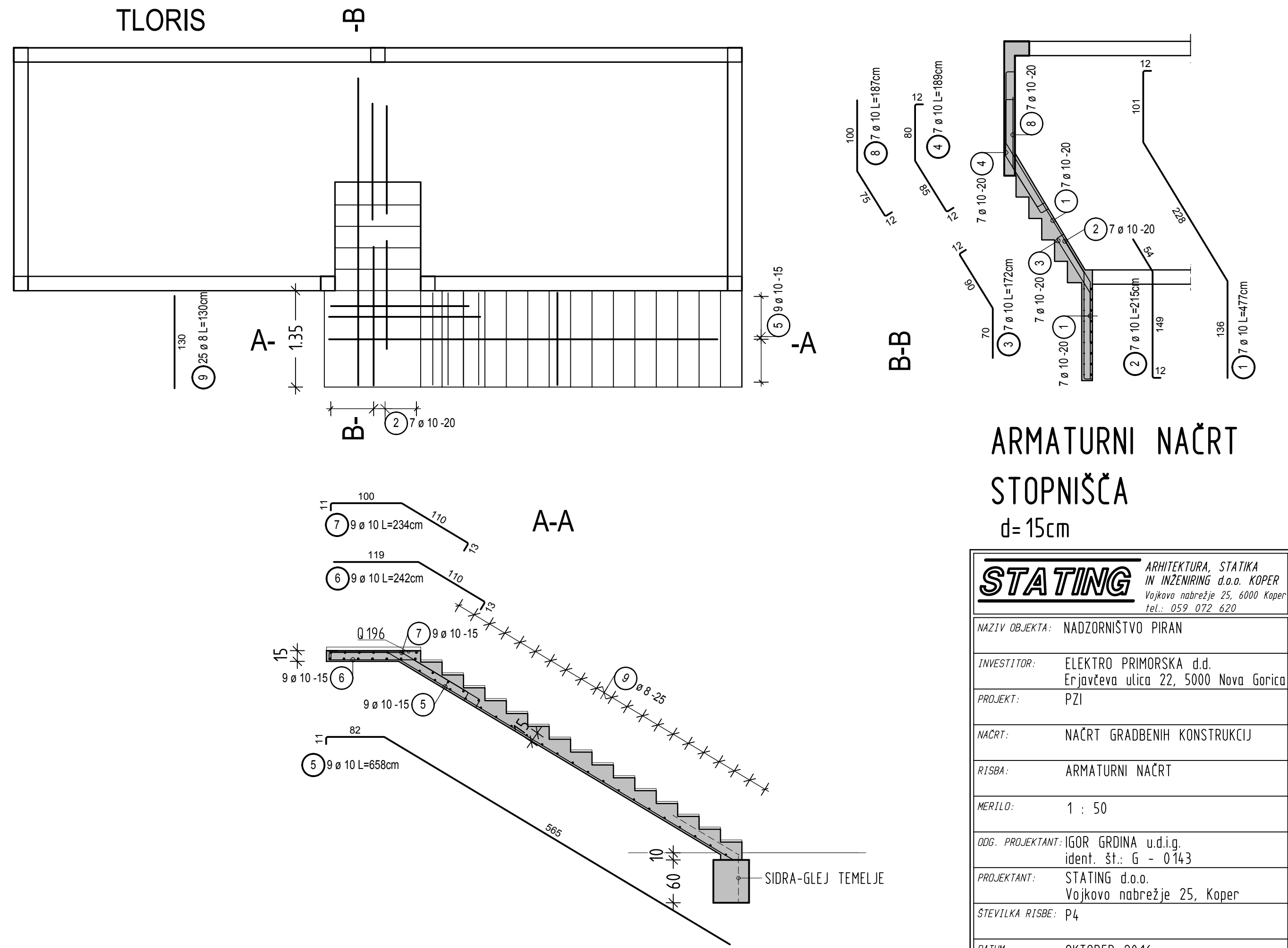
ARMATURNI NAČRT  
VERTIKALNIH IN  
HORIZONTALNIH VEZI

<b>STATING</b>	ARHITEKTURA, STATIKA IN INŽENIRING d.o.o. KOPER Vojkovo nabrežje 25, 6000 Koper tel.: 059 072 620
NAZIV OBJEKTA:	NADZORNIŠTVO PIRAN
INVESTITOR:	ELEKTRO PRIMORSKA d.d. Erjavčeva ulica 22, 5000 Nova Gorica
PROJEKT:	PZI
NAČRT:	NAČRT GRADBENIH KONSTRUKCIJ
RISBA:	ARMATURNI NAČRT
MERILO:	1 : 50
ODG. PROJEKTANT:	IGOR GRDINA u.d.i.g. ident. št.: G - 0143
PROJEKTANT:	STATING d.o.o. Vojkovo nabrežje 25, Koper
ŠTEVILKA RISBE:	P3
DATUM:	OKTOBER 2016
OZNAČBA SPREMEMBE:	

# Seznam palic - oblika krivljenja ARMATURA S500

Poz.	Kosov	Fi [mm]	Posam. dolžina [m]	Kotirana oblika krivljenja (ni v merilu)	Skupna dolžina [m]	Teža [kg]
1	7	10	4.77		33.39	20.60
2	7	10	2.15		15.05	9.29
3	7	10	1.72		12.04	7.43
4	7	10	1.89		13.23	8.16
5	9	10	6.58		59.22	36.54
6	9	10	2.42		21.78	13.44
7	9	10	2.34		21.06	12.99
8	7	10	1.87		13.09	8.08
9	25	8	1.30		32.50	12.84

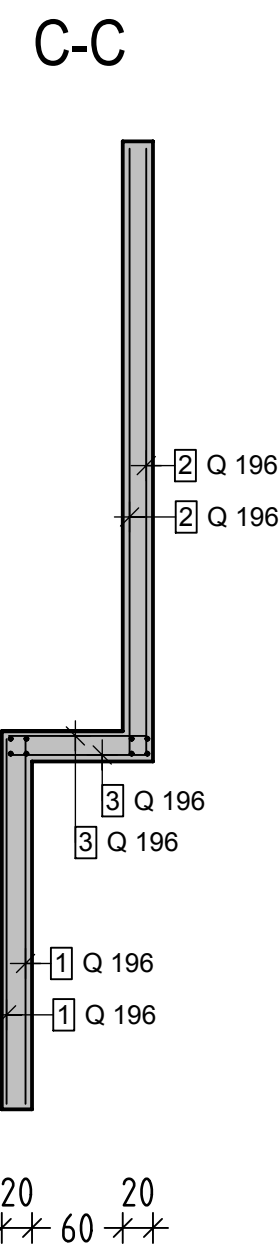
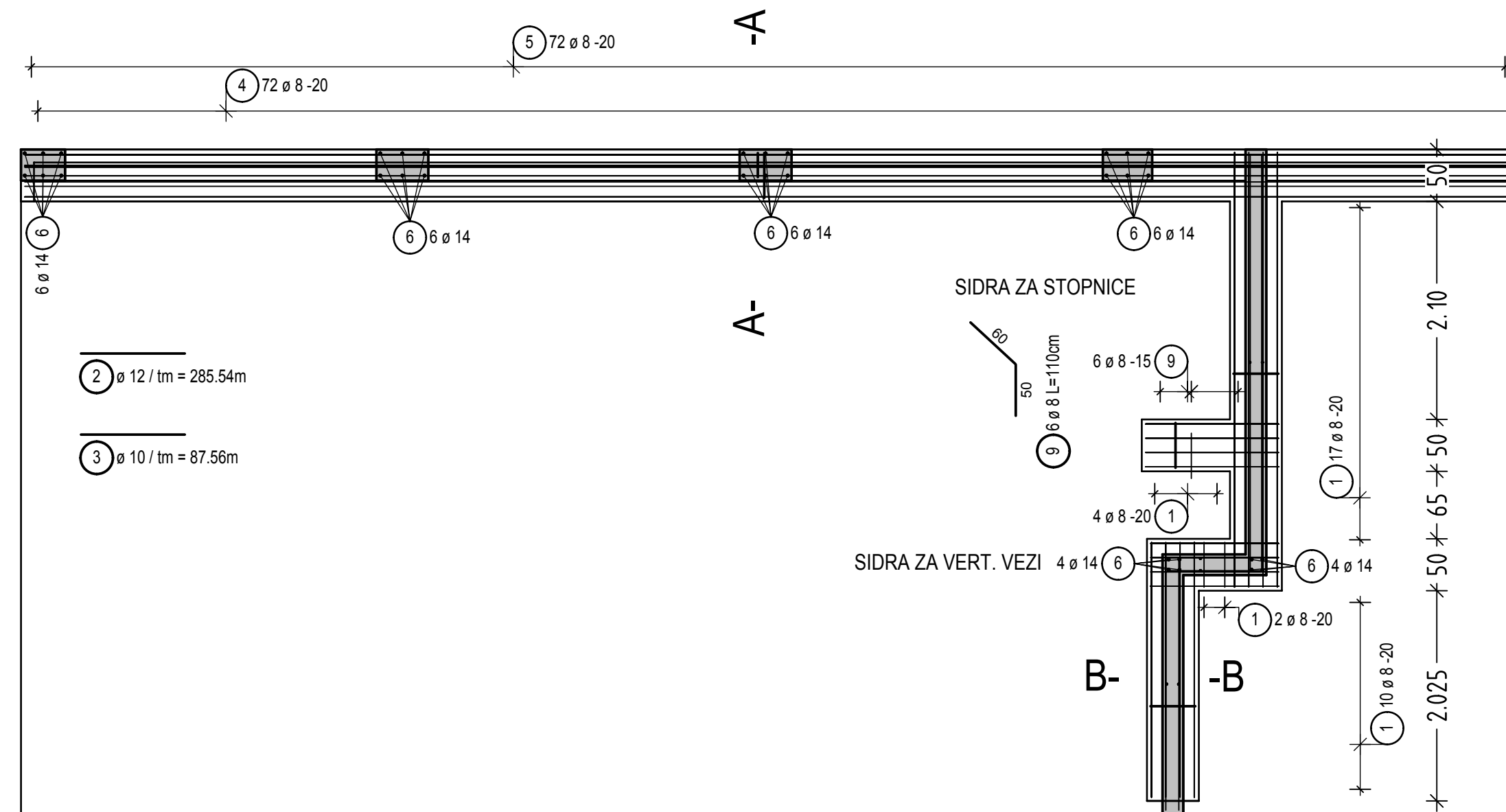
Skupna teža [kg] : 129.37



## ARMATURNI NAČRT STOPNIŠČA d=15cm

<b>STATING</b> ARHITEKTURA, STATIKA IN INŽENIRING d.o.o. KOPER Vojkovo nabrežje 25, 6000 Koper tel.: 059 072 620	
NAZIV OBJEKTA:	NADZORNIŠTVO PIRAN
INVESTITOR:	ELEKTRO PRIMORSKA d.d. Erjavčeva ulica 22, 5000 Nova Gorica
PROJEKT:	PZI
NACRT:	NAČRT GRADBENIH KONSTRUKCIJ
RISBA:	ARMATURNI NAČRT
MERILO:	1 : 50
ODG. PROJEKTANT:	IGOR GRDINA u.d.i.g. ident. št.: G - 0143
PROJEKTANT:	STATING d.o.o. Vojkovo nabrežje 25, Koper
STEVILKA RISBE:	P4
DATUM:	OKTOBER 2016
OZNAČBA SPREMEMBE:	





### Seznam palic - oblika krivljenja ARMATURA S500

Poz.	Kosov	Fi [mm]	Posam. dolžina [m]	Kotirana oblika krivljenja (ni v merilu)	Skupna dolžina [m]	Teža [kg]
1	33	8	2.37		78.21	30.89
2	1	12	Tekm		285.54	253.56
3	1	10	Tekm		87.56	54.02
4	72	8	2.49		179.28	70.82
5	72	8	1.24		89.28	35.27
6	32	14	1.40		44.80	54.21
7	148	8	1.00		148.00	58.46
9	6	8	1.10		6.60	2.61

Skupna teža [kg] : 559.84

## ARMATURNI NAČRT TEMELJEV, SIDER IZ TEMELJEV IN STEN

**STATING** ARHITEKTURA, STATIKA  
IN INŽENIRING d.o.o. KOPER  
Vojkovo nabrežje 25, 6000 Koper  
tel.: 059 072 620

NAZIV OBJEKTA: NADZORNIŠTVO PIRAN

INVESTITOR: ELEKTRO PRIMORSKA d.d.  
Erjavčeva ulica 22, 5000 Nova Gorica

PROJEKT: PZI

NAČRT: NAČRT GRADBENIH KONSTRUKCIJ

RISBA: ARMATURNI NAČRT

MERILO: 1 : 50

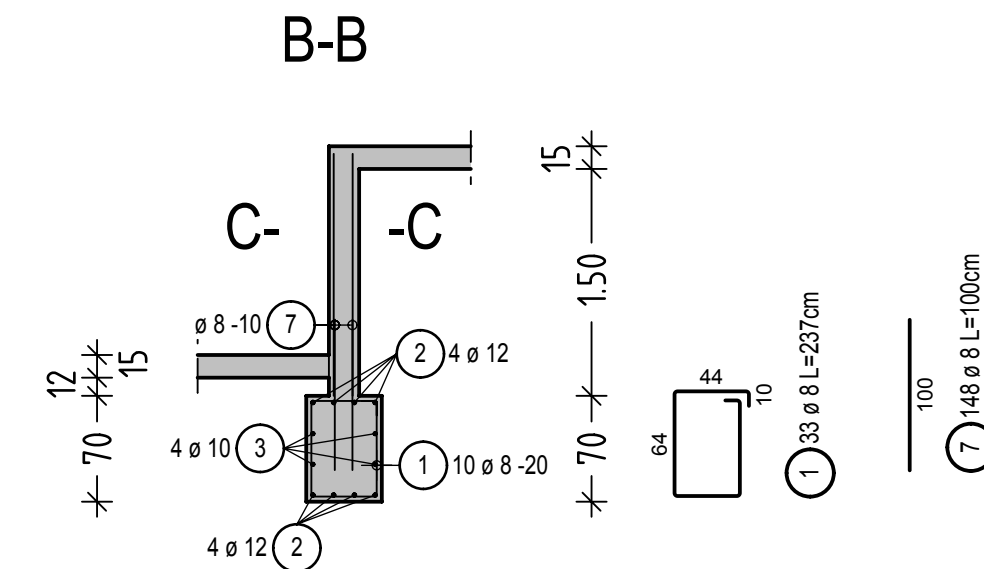
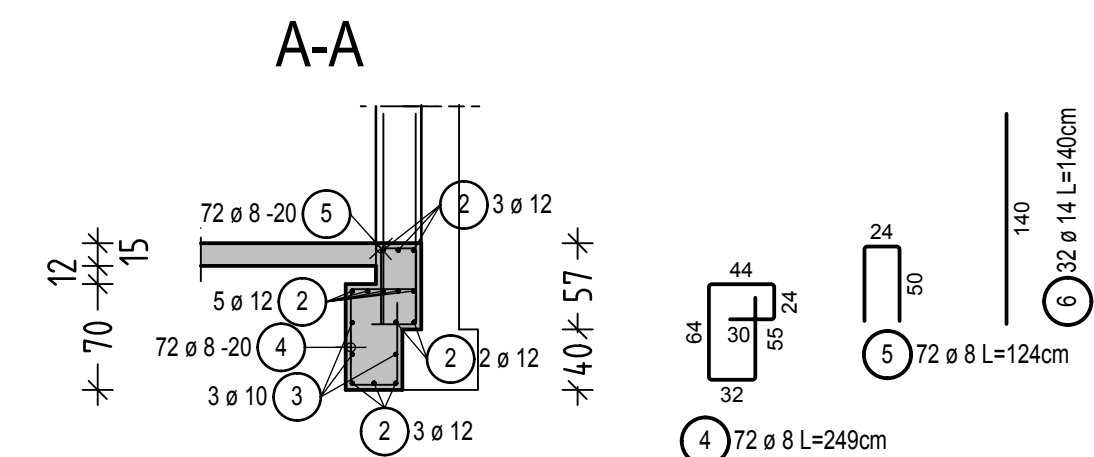
ODG. PROJEKTANT: IGOR GRDINA u.d.i.g.  
ident. št.: G - 0143

PROJEKTANT: STATING d.o.o.  
Vojkovo nabrežje 25, Koper

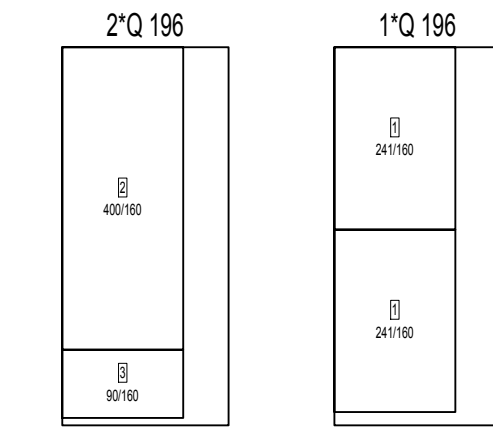
ŠTEVILKA RISBE: S1

DATUM: OKTOBER 2016

OZNAČBA SPREMEMBE:



### Razrez mrež - oblike krivljenja



Štev.	Opis	Bruto teža
3	Q 196	101.70
3	Vsota	101.70

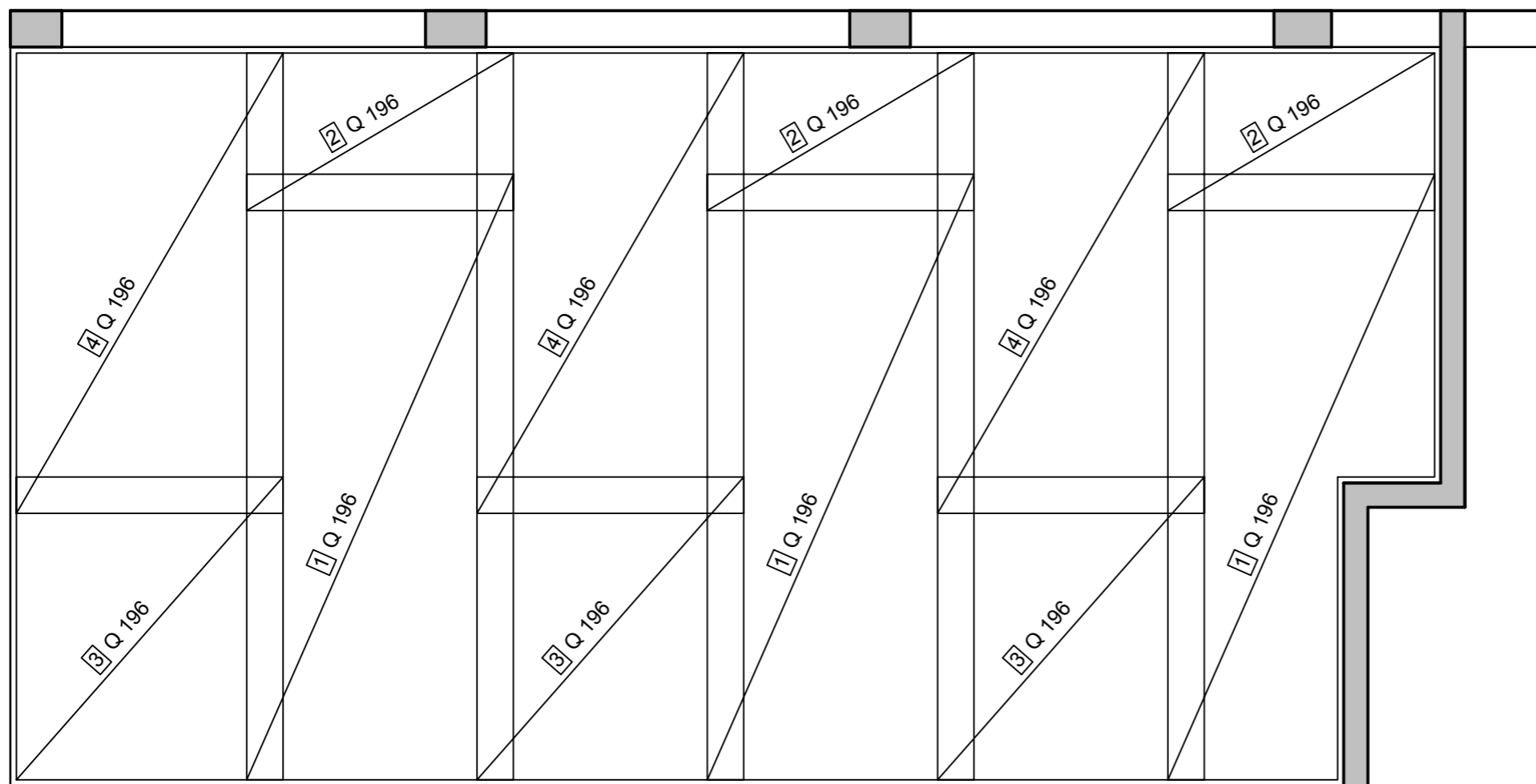
### Izvleček mrež

Poz.	Kosov	Oznaka mreže.	Dolžina[m]	Širina [m]	Teža [kg]
1	2	Q 196	2.410	1.600	23.79
2	2	Q 196	4.000	1.600	39.45
3	2	Q 196	0.900	1.600	8.90

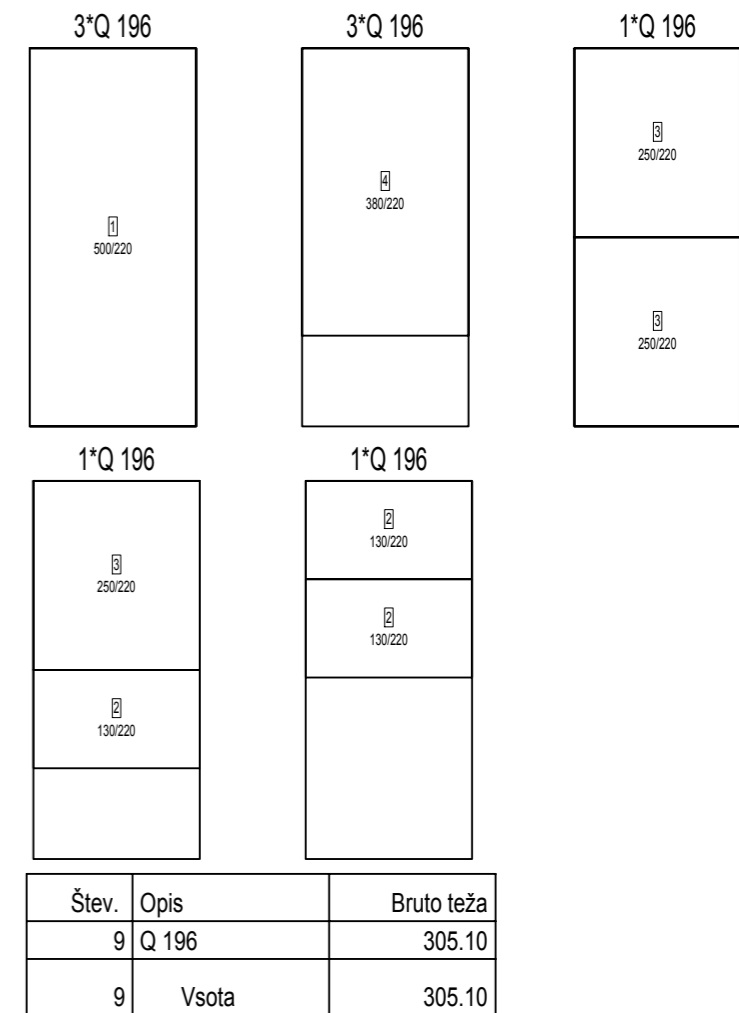
Skupna teža [kg]: 72.14

V/Š = 297 / 765 (0.23m2)

# TALNA PLOŠČA GARAŽE



## Razrez mrež - oblike krivljenja



### Izveček mrež

### ARMATURA S500

Poz.	Kosov	Oznaka mreže.	Dolžina[m]	Širina [m]	Teža [kg]
1	3	Q 196	5.000	2.200	101.70
2	3	Q 196	1.300	2.200	26.44
3	3	Q 196	2.500	2.200	50.85
4	3	Q 196	3.800	2.200	77.29

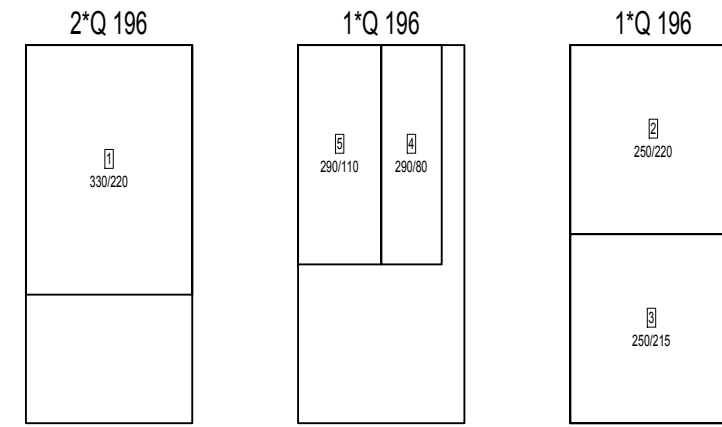
Skupna teža [kg]: 256.28

## ARMATURNI NAČRT TALNE PLOŠČE

**STATING** ARHITEKTURA, STATIKA  
IN INŽENIRING d.o.o. KOPER  
Vojkovo nabrežje 25, 6000 Koper  
tel.: 059 072 620

NAZIV OBJEKTA:	NADZORNIŠTVO PIRAN
INVESTITOR:	ELEKTRO PRIMORSKA d.d. Erjavčeva ulica 22, 5000 Nova Gorica
PROJEKT:	PZI
NACRT:	NAČRT GRADBENIH KONSTRUKCIJ
RISBA:	ARMATURNI NAČRT
MERILO:	1 : 50
ODG. PROJEKTANT:	IGOR GRDINA u.d.i.g. ident. št.: G - 0143
PROJEKTANT:	STATING d.o.o. Vojkovo nabrežje 25, Koper
ŠTEVILKA RISBE:	S2
DATUM:	OKTOBER 2016
OZNAČBA SPREMEMBE:	

### Razrez mrež - oblike krivljenja

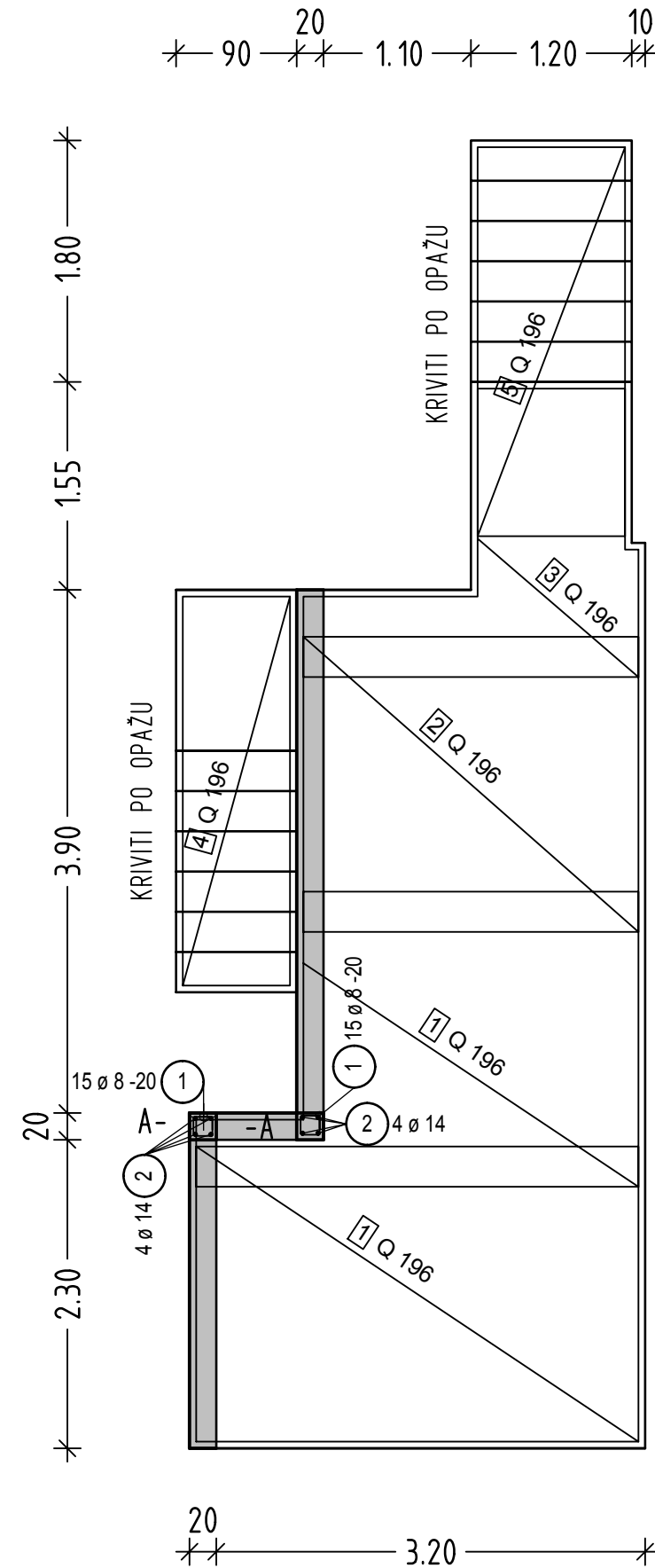


Štev.	Opis	Bruto teža
4	Q 196	135.60
4	Vsota	135.60

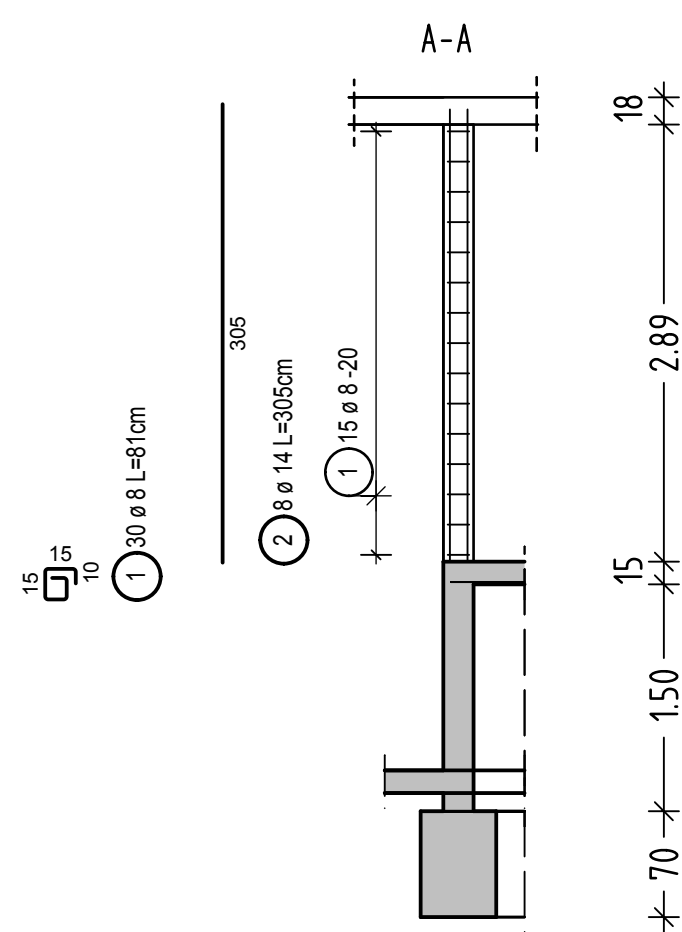
### Izvleček mrež

Poz.	Kosov	Oznaka mreže.	Dolžina[m]	Širina [m]	Teža [kg]
1	2	Q 196	3.300	2.200	44.75
2	1	Q 196	2.500	2.200	16.95
3	1	Q 196	2.500	2.150	16.56
4	1	Q 196	2.900	0.800	7.15
5	1	Q 196	2.900	1.100	9.83

Skupna teža [kg]: 95.24



### VERTIKALNA VEZ



### Seznam palic - oblika krivljenja

Poz.	Kosov	Fi [mm]	Posam. dolžina [m]	Kotirana oblika krivljenja (ni v merilu)	Skupna dolžina [m]	Teža [kg]
1	30	8	0.81		24.30	9.60
2	8	14	3.05		24.40	29.52

Skupna teža [kg] :

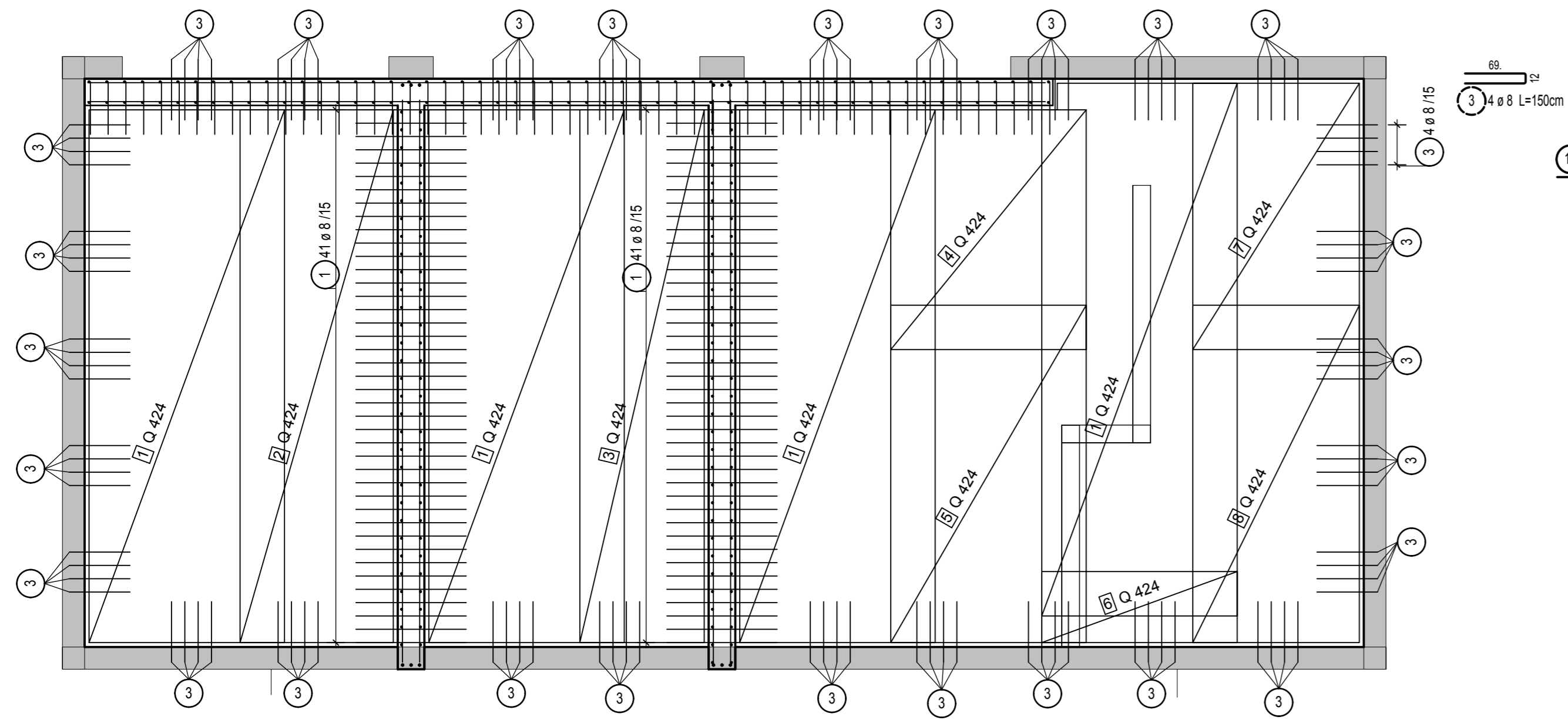
39.12

## ARMATURNI NAČRT TALNE PLOŠČE SANITARIJ, VERT. VEZI IN STOPNIC

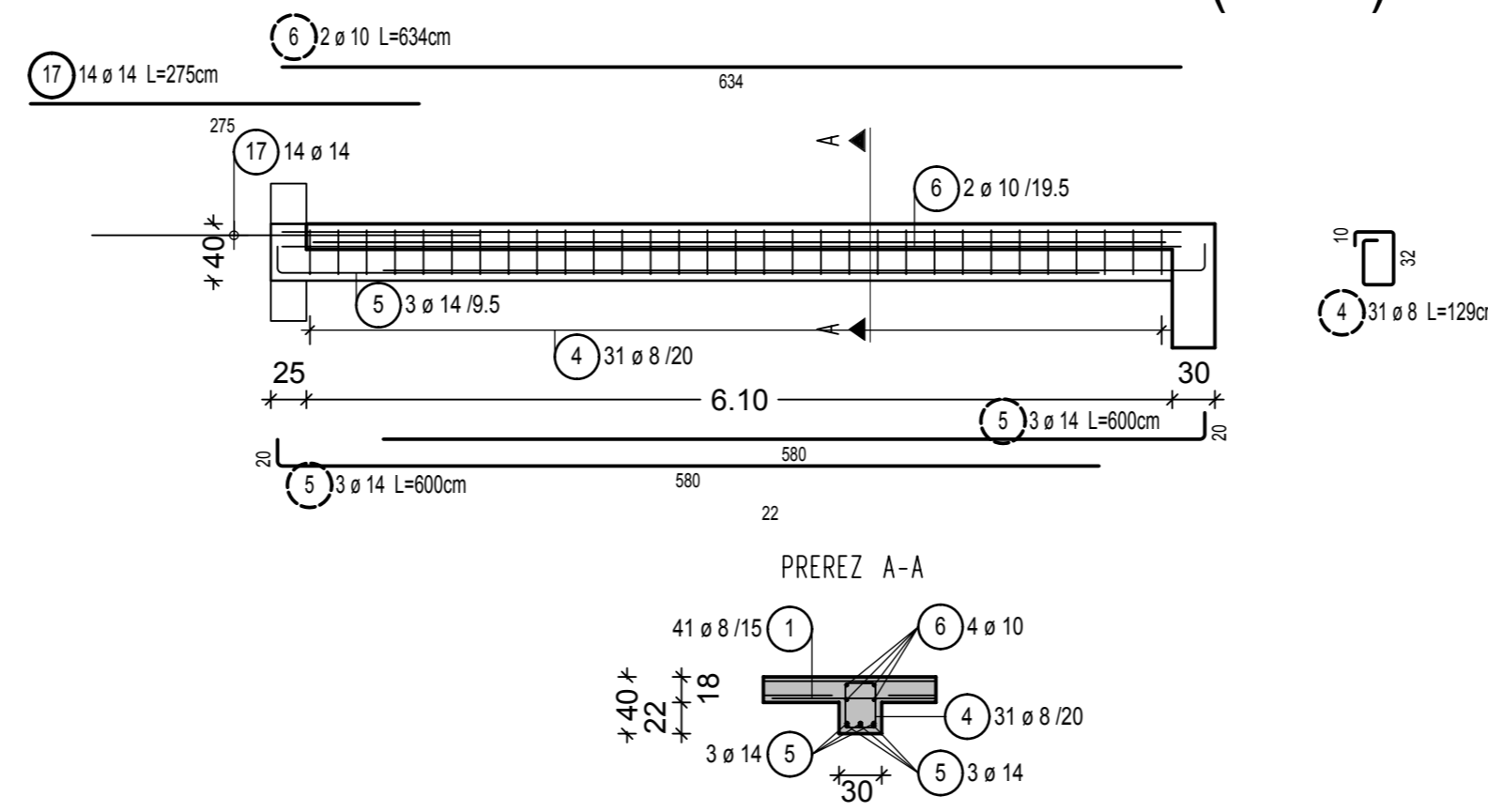
**STATING** ARHITEKTURA, STATIKA  
IN INŽENIRING d.o.o. KOPER  
Vojkovo nabrežje 25, 6000 Koper  
tel.: 059 072 620

NAZIV OBJEKTA:	NADZORNIŠTVO PIRAN
INVESTITOR:	ELEKTRO PRIMORSKA d.d. Erjavčeva ulica 22, 5000 Nova Gorica
PROJEKT:	PZI
NAČRT:	NAČRT GRADBENIH KONSTRUKCIJ
RISBA:	ARMATURNI NAČRT
MERILO:	1 : 50
ODG. PROJEKTANT:	IGOR GRDINA u.d.i.g. ident. št.: G - 0143
PROJEKTANT:	STATING d.o.o. Vojkovo nabrežje 25, Koper
ŠTEVILKA RISBE:	S3
DATUM:	OKTOBER 2016
OZNACBA SPREMEMBE:	

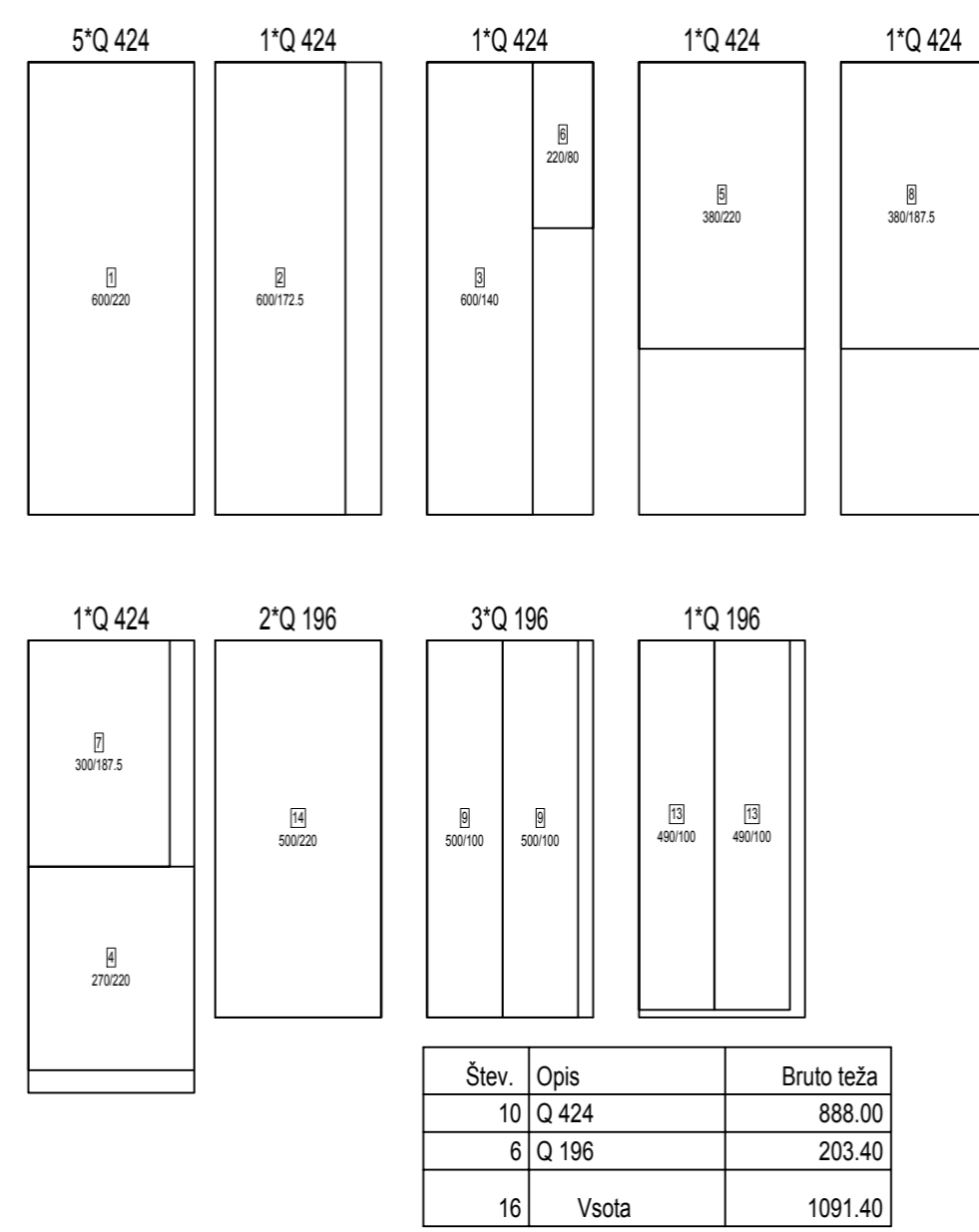
### SPODNJA ARMATURA



### NOSILEC POD PLOŠČO (2kom)



### Mreže - skica razreza

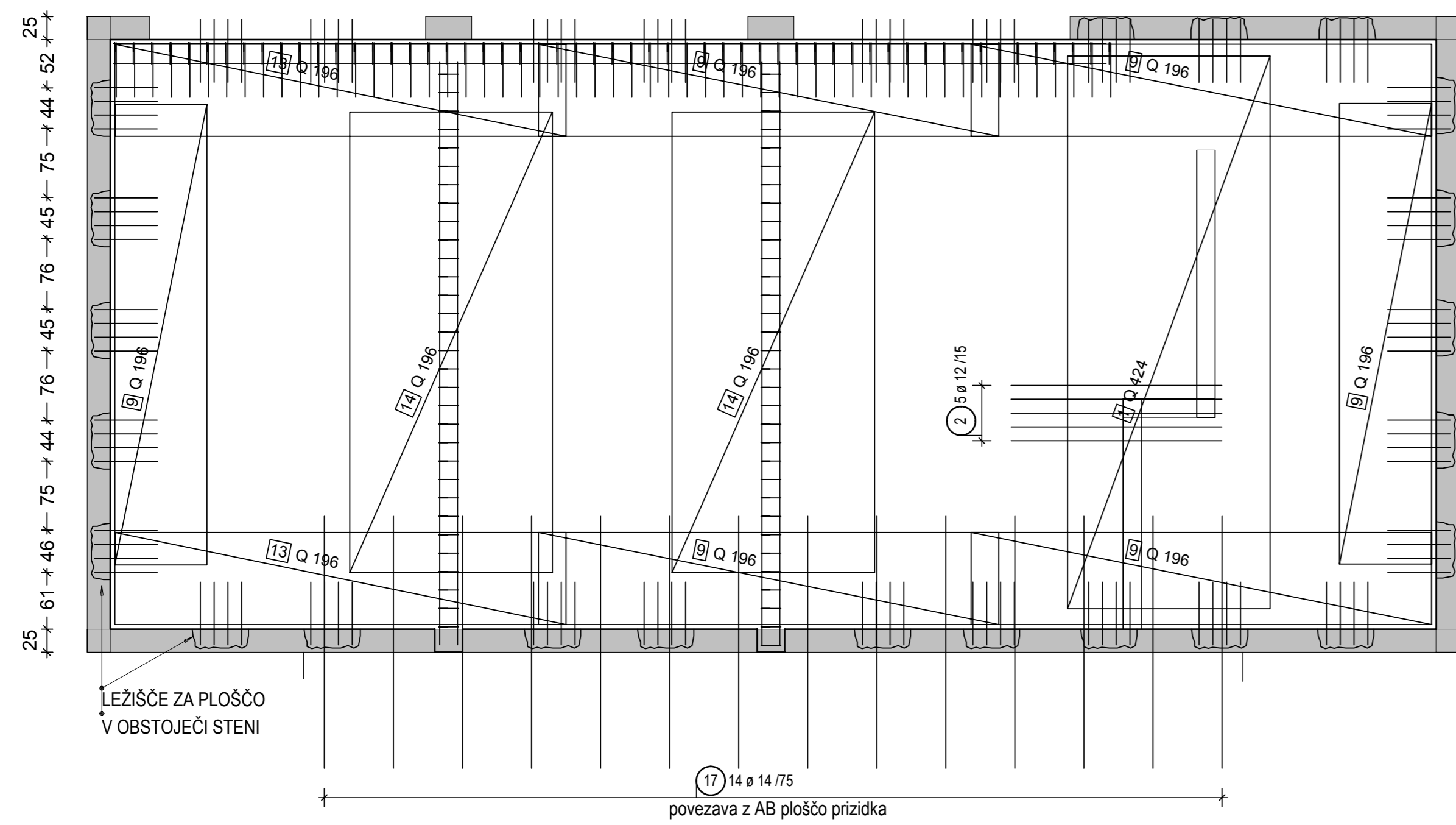


### Seznam palic - oblika krivljenja

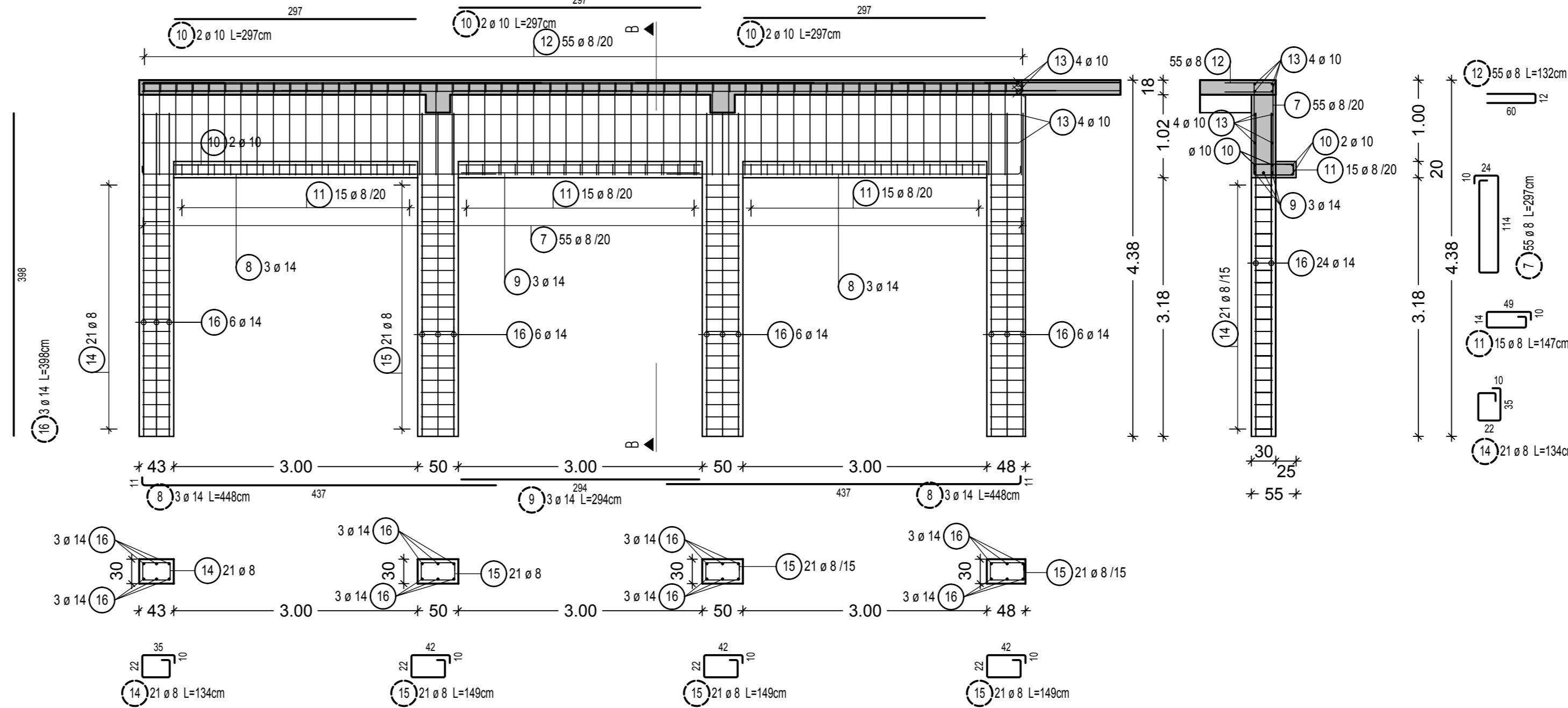
Poz.	Kosov	Fi [mm]	Posam. dolžina [m]	Kotirana oblika krivljenja (ni v merilu)	Skupna dolžina [m]	Teža [kg]
1	82	8	1.25	125	102.50	41.92
2	5	12	2.30	230	11.50	10.58
3	112	8	1.50	69	168.00	68.71
4	63	8	1.29	32	81.27	33.24
5	12	14	6.00	580	72.00	90.14
6	8	10	6.34	634	50.72	32.92
7	55	8	2.97	114	163.35	66.81
8	6	14	4.48	437	26.88	33.65
9	3	14	2.94	294	8.82	11.04
10	8	10	2.97	297	23.76	15.42
11	45	8	1.47	49	66.15	27.06
12	55	8	1.32	60	72.60	29.69
13	1	10	Tekm		94.95	61.62
14	21	8	1.34	35	28.14	11.51
15	63	8	1.49	42	93.87	38.39
16	24	14	3.98	388	95.52	119.59
17	14	14	2.75	275	38.50	48.20

Skupna teža [kg]: 740.49

### ZGORNJA ARMATURA

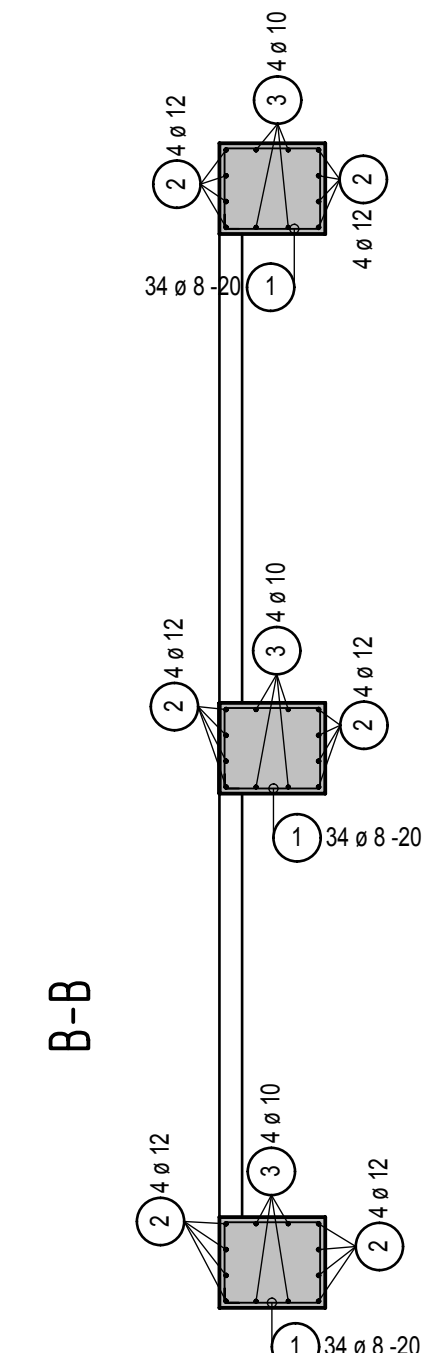
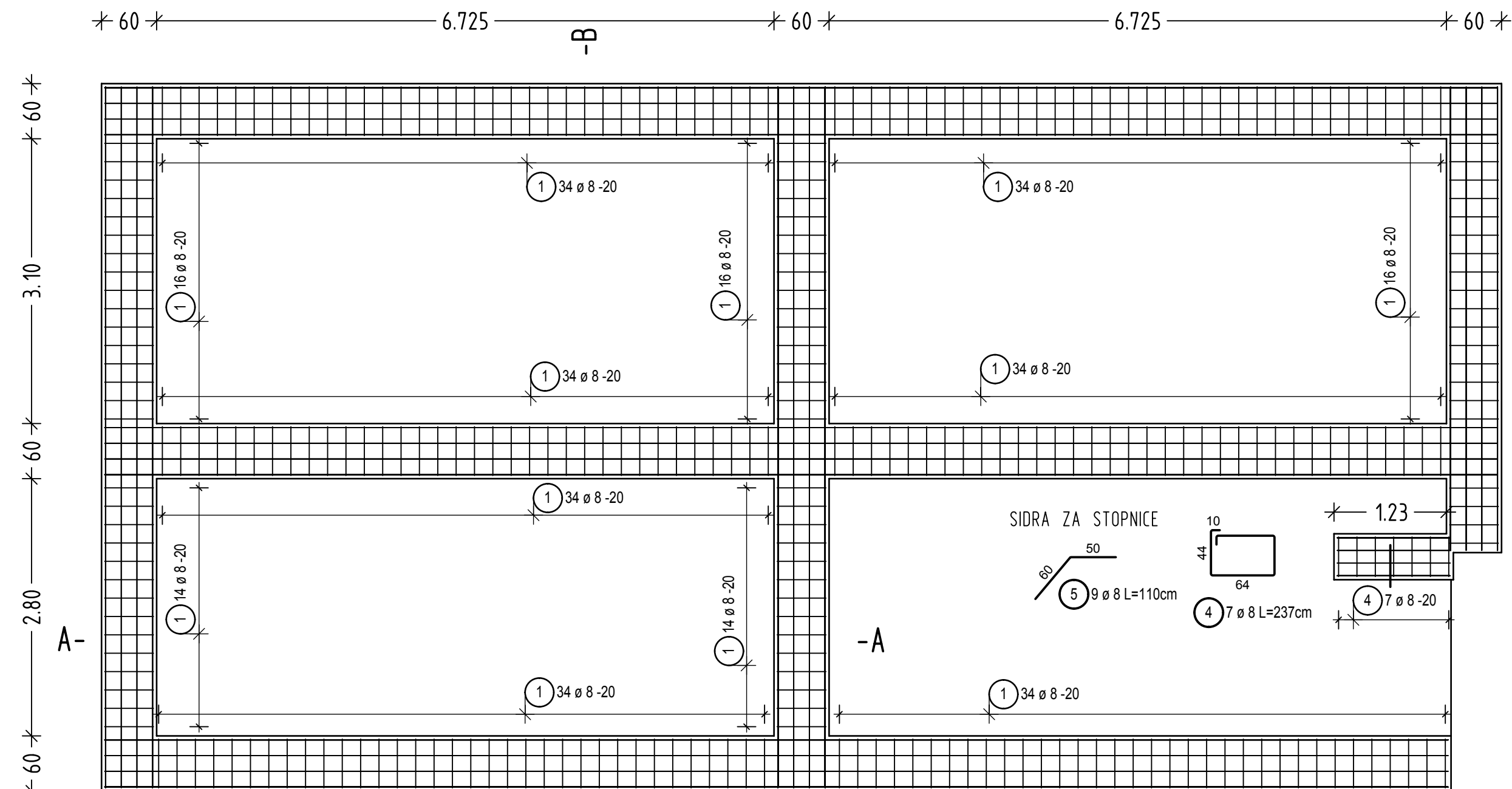


### STEBRI IN PREKLADA NAD VRATI



## ARMATURNI NAČRT AB PLOŠČA 18cm, STEBRI IN PREKLADA

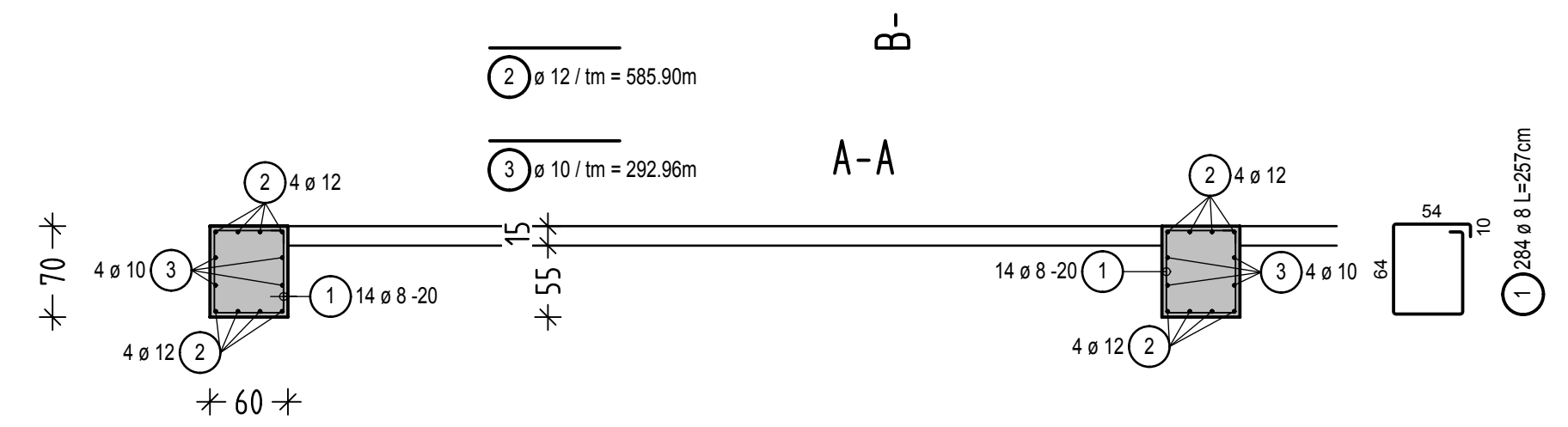
<b>STATING</b> ARHITEKTURA, STATIKA IN INŽENIRING d.o.o. KOPER Vojkovo nabrežje 25, 6000 Koper Tel.: 059 072 620	
NAZIV OBJEKTA: NADZORNIŠTVO PIRAN	
INVESTITOR:	ELEKTRO PRIMORSKA d.d. Erjavčeva ulica 22, 5000 Nova Gorica
PROJEKT:	PZI
NACRT:	NACRT GRADBENIH KONSTRUKCIJ
RISBA:	ARMATURNI NAČRT
MERILO:	1 : 50
ODG. PROJEKTANT:	IGOR GROINA u.d.i.g. ident. št.: G - 0143
PROJEKTANT:	STATING d.o.o. Vojkovo nabrežje 25, Koper
ŠTEVILKA RISBE:	S4
DATUM:	OKTOBER 2016
OZNAČBA SPREMEMBE:	



Seznam palic - oblika krivljenja ARMATURA S500

Poz.	Kosov	Fi [mm]	Posam. dolžina [m]	Kotirana oblika krivljenja (ni v merilu)	Skupna dolžina [m]	Teža [kg]
1	284	8	2.57		729.88	288.30
2	1	12	Tekm		585.90	520.28
3	1	10	Tekm		292.96	180.76
4	7	8	2.37		16.59	6.55
5	9	8	1.10		9.90	3.91

Skupna teža [kg] : 999.80



ARMATURNI NAČRT  
TEMELJEV NADSTREŠNICE

**STATING** ARHITEKTURA, STATIKA  
IN INŽENIRING d.o.o. KOPER  
Vojkovo nabrežje 25, 6000 Koper  
tel.: 059 072 620

NAZIV OBJEKTA: NADZORNIŠTVO PIRAN

INVESTITOR: ELEKTRO PRIMORSKA d.d.  
Erjavčeva ulica 22, 5000 Nova Gorica

PROJEKT: PZI

NAČRT: NAČRT GRADBENIH KONSTRUKCIJ

RISBA: ARMATURNI NAČRT

MERILO: 1 : 50

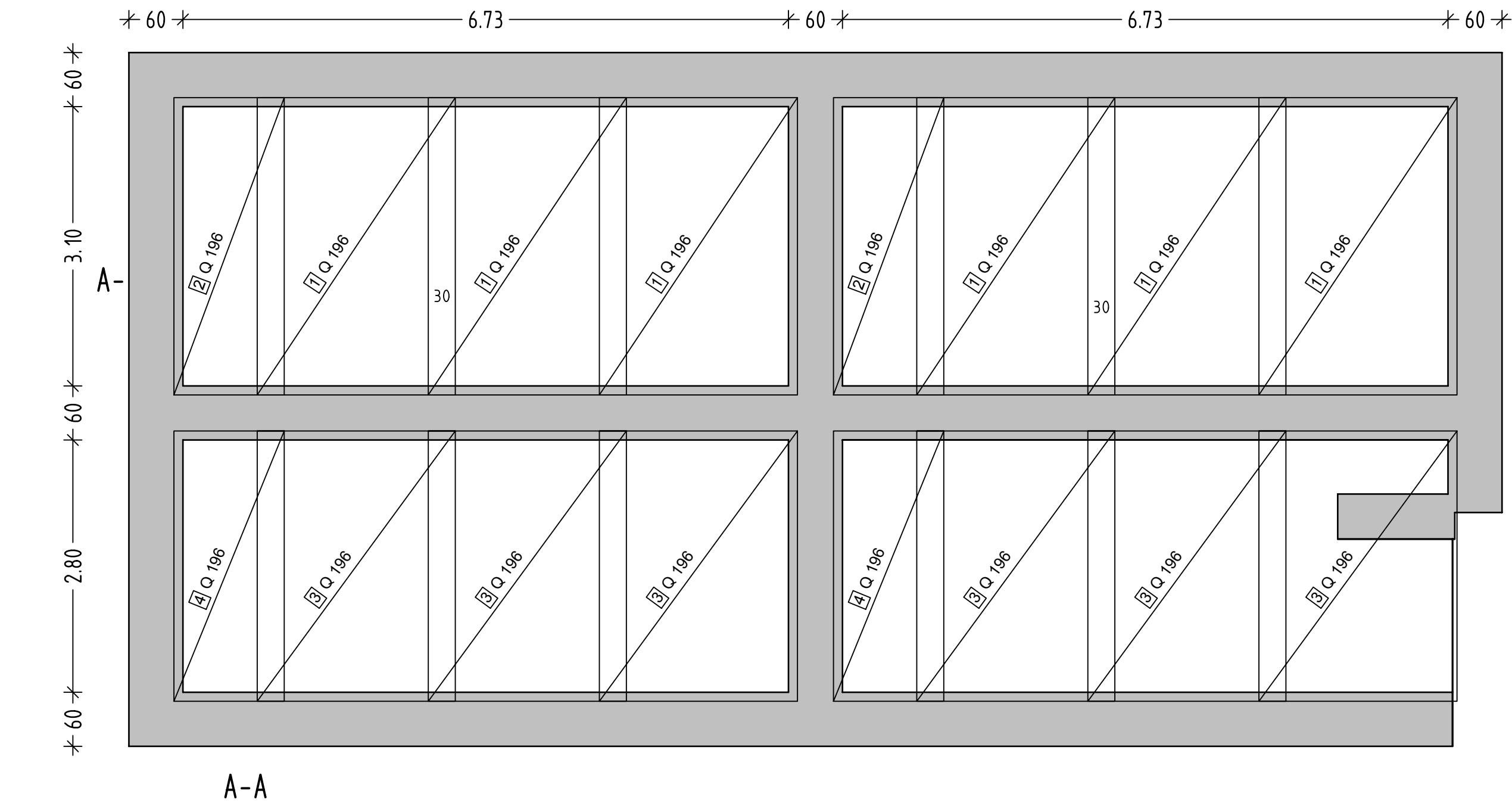
ODG. PROJEKTANT: IGOR GRDINA u.d.i.g.  
ident. št.: G - 0143

PROJEKTANT: STATING d.o.o.  
Vojkovo nabrežje 25, Koper

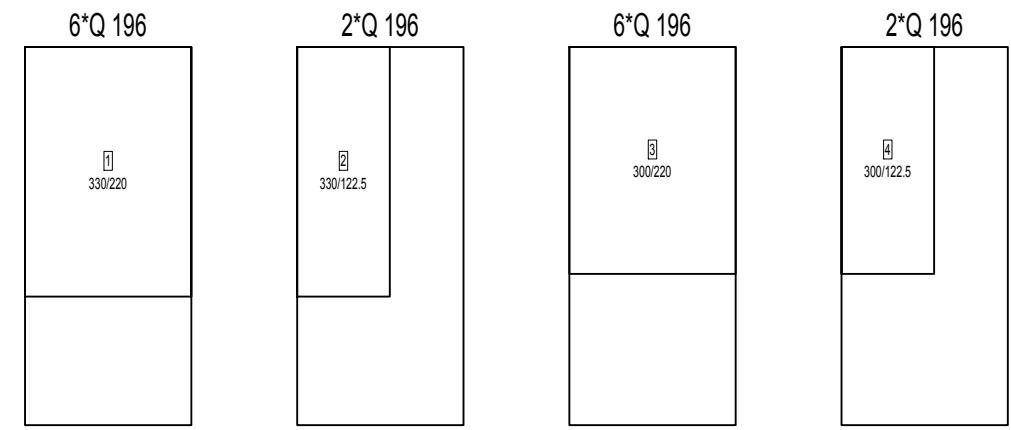
ŠTEVILKA RISBE: N1

DATUM: OKTOBER 2016

OZNAČBA SPREMEMBE:

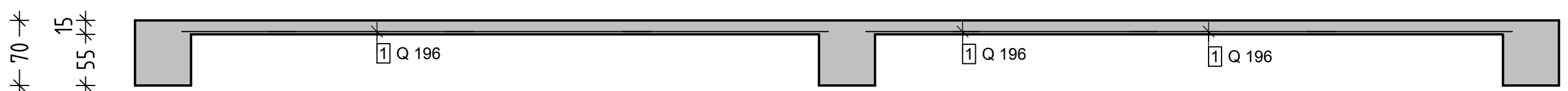


### Razrez mrež - oblike krivljenja



Štev.	Opis	Bruto teža
16	Q 196	542.40
16	Vsota	542.40

## ARMATURNI NAČRT TALNE PLOŠČE NADSTREŠNICE



### Izvleček mrež ARMATURA S500

Poz.	Kosov	Oznaka mreže.	Dolžina[m]	Širina [m]	Teža [kg]
1	6	Q 196	3.300	2.200	134.24
2	2	Q 196	3.300	1.230	24.92
3	6	Q 196	3.000	2.200	122.04
4	2	Q 196	3.000	1.220	22.65

Skupna teža [kg]: 303.85

**STATING** ARHITEKTURA, STATIKA  
IN INŽENIRING d.o.o. KOPER  
Vojkovo nabrežje 25, 6000 Koper  
tel.: 059 072 620

NAZIV OBJEKTA:	NADZORNIŠTVO PIRAN
INVESTITOR:	ELEKTRO PRIMORSKA d.d. Erjavčeva ulica 22, 5000 Nova Gorica
PROJEKT:	PZI
NAČRT:	NAČRT GRADBENIH KONSTRUKCIJ
RISBA:	ARMATURNI NAČRT
MERILO:	1 : 50
ODG. PROJEKTANT:	IGOR GRDINA u.d.i.g. ident. št.: G - 0143
PROJEKTANT:	STATING d.o.o. Vojkovo nabrežje 25, Koper
ŠTEVILKA RISBE:	N2
DATUM:	OKTOBER 2016
OZNACBA SPREMEMBE:	