

# RTP 110/20 kV IZOLA

- DOKUMENTACIJA ZA RAZPIS (DZR)
- 110 kV STIKALIŠČE
- **GRADBENE STROJNE INŠTALACIJE**
- Novogradnja - prizidava, rekonstrukcija

■	Številka projekta:	K-4407
■	Številka načrta / mape:	4407.6S01
■	Revizija:	1
■	Izvod št.:	1

Ljubljana, november 2020

**PODATKI O INVESTITORJU IN PROJEKTANTU DZR**

<b>INVESTITOR</b>	
Naziv družbe	<b>Elektro Primorska d.d.</b>
Naslov družbe	<b>Erjavčeva 22 5000 Nova Gorica</b>
<b>PROJEKTANT</b>	
Naziv družbe	<b>Korona inženiring d.d.</b>
Naslov družbe	<b>Cesta v Mestni log 88A 1000 Ljubljana</b>
Odgovorna oseba družbe	<b>dr. Boštjan Strmčnik, univ.dipl.inž.el.</b>
Podpis odgovorne osebe družbe	
Vodja projekta	<b>Bojan Lukavečki, dipl. inž. el. (E-0052)</b>
Podpis vodje projekta	
Pooblaščen inž.	<b>Marko Vrabec, univ. dipl. inž. str. (S-0976)</b>
Podpis pooblaščen inž.	
Sodelavec	<b>Edin Rastoder str. teh.</b>

**VSEBINA**

<b>1. OBSEG RAZPISNE DOKUMENTACIJE .....</b>	<b>4</b>
<b>2. GRADBENE STROJNE INŠTALACIJE.....</b>	<b>4</b>
<b>2.1 OGREVANJE IN HLAJENJE .....</b>	<b>4</b>
<b>2.2 PREZRAČEVANJE.....</b>	<b>5</b>
<b>2.3 VODOVOD IN KANALIZACIJA.....</b>	<b>6</b>
<b>2.4 OPIS SISTEMOV .....</b>	<b>6</b>
2.4.1 Ogrevanje in hlajenje .....	7
2.4.2 Prezračevanje .....	10
2.4.3 Vodovod in kanalizacija.....	12
2.4.3.1 Interna vodovodna napeljava in kanalizacija .....	12
<b>3. PRIKAZI.....</b>	<b>14</b>
<b>4. PONUDBENI PREDRAČUN .....</b>	<b>15</b>

## 1. OBSEG RAZPISNE DOKUMENTACIJE

Dokumentacija za razpis (DZR) obravnava hišne strojne napeljave in opremo v novem komandnem prostoru v zgradbi, ki je načrtovana v sklopu projekta 110 kV GIS stikališča RTP 110/20 kV Izola. Dokumentacija je usklajena s tehnološkimi zahtevami, prostorskimi pogoji in zahtevami investitorja.

DZR je izdelan v fazi dokumentacije za razpis in obravnava:

- ogrevanje
- hlajenje z odvodom kondenza
- prezračevanje
- vodovodno instalacijo
- hišno kanalizacijo fekalnih vod

## 2. GRADBENE STROJNE INŠTALACIJE

Pričujoči načrt strojnih instalacij temelji na:

- projektni nalogi
- gradbenih podlogah
- zahtevah elaborata požarne varnosti

Načrt obravnava sledeče strojne inštalacije in pripadajočo opremo:

- ogrevanje s pomočjo električnega radiatorja predvidenega v prostoru 0.05 Sanitarije v pritličju
- ogrevanje s pomočjo električnih seval v prostoru 0.02 110 kV stikališče v pritličju
- ogrevanje in hlajenje AKU prostora, 0.01 Lastna raba in 0.02 110 kV stikališče v pritličju
- ogrevanje in hlajenje 20 kV stikališče, 1.01 Komandni prostor in 1.02 TK prostor v nadstropju
- prezračevanje kabskega prostora 110 kV stikališče v kleti, prezračevanje AKU prostora, TR LR 1, TR LR 2, kabskega prostora 20 kV stikališča ter 0.01 Lastna raba v pritličju
- vodovodna instalacija za 0.05 sanitarije in predprostor AKU prostora v pritličju

Dokumentacija je izdelana v skladu z zdravstvenimi, vodnogospodarskimi, prometnimi in energetskimi pogoji, pogoji za varstvo okolja, z obrambnimi, zaščitnimi in drugimi pogoji, ki so predpisani z zakonom ali s predpisom izdanim na njegovi podlagi.

Tehnične zahteve so v skladu s tehničnimi predpisi, normativi in standardi, predpisi o varstvu pri delu ter izsledki znanosti in tehnologije, raziskav in drugih študij ter v skladu s pogoji izdanih soglasij pristojnih organov in organizacij.

Dokumentacija je izdelana skladno z veljavno zakonodajo, pri projektiranju pa morajo biti upoštevani veljavni predpisi. Iz tlorisov strojnih instalacij in popisa materiala je razvidno, katere instalacije se bodo izvajale.

### 2.1 OGREVANJE IN HLAJENJE

Ogrevanje s pomočjo električnega radiatorja je predvideno v pritličju v prostoru 0.05 sanitarije.

Za ogrevanje prostora 0.02 110 kV stikališče v pritličju je zaradi zanesljivosti predvidena vgradnja dveh električno stropno/stenskih seval, ki bosta nameščeni pod stropom cca 8 m nad tlemi prostora.

Za ogrevanje oz. hlajenje AKU prostora v pritličju je že vgrajena obstoječa toplotna črpalka z eno zunanjo in eno notranjo enoto - split sistem, ki mora obratovati tudi v zimskem času. Obstoječi vgrajeni sistem toplotne črpalke zadošča za potrebe po ogrevanju in hlajenju prostora, potrebno je opraviti le opravi redni servis toplotne črpalke.

Za ogrevanje oz. hlajenje prostora 0.01 Lastna raba v pritličju je predvidena namestitev toplotne črpalke z eno zunanjo in eno notranjo enoto - split sistem, ki mora obratovati tudi v zimskem času.

Za ogrevanje oz. hlajenje prostora 20 kV stikališče v nadstropju je predvidena namestitev toplotne črpalke z eno zunanjo in eno notranjo enoto - split sistem, ki mora obratovati tudi v zimskem času.

Za ogrevanje oz. hlajenje prostora 110 kV stikališče v pritličju je predvidena namestitev toplotne črpalke z eno zunanjo in dvema notranjima enotama - split sistem, ki mora obratovati tudi v zimskem času.

Prostora 1.01 komandni prostor in 1.02 TK prostor v nadstropju imata posebne zahteve zaradi elektro opreme. Deklarirana zanesljivost delovanja naprav zahteva v prostoru klimo v naslednjih mejah:

- Temperatura: +18 do +26 °C
- Relativna vlažnost: 50 do 65 ± 10 %
- izmenjava zraka mora biti brez prepaha in hitrost ne sme preseči 1 m/s. Po potrebi se zunanji zrak čisti s filtri, ki preprečijo vstop delcem > 5µm.
- prostor mora biti opremljen s termometrom in higrometrom

Za ogrevanje oz. hlajenje 1.01 komandnega prostora ter 1.02 TK prostora v nadstropju je predvidena namestitev toplotne črpalke z 2x zunanji in 4x notranji enotami - split sistem, ki mora obratovati tudi v zimskem času. Na eno zunanjo enoto bosta vezani 2x notranji enoti (1x 1.01 Komandni prostor in 1x 1.02 TK prostor). Na tak način zagotovimo, da imamo v obravnavanima prostoroma 100 % rezervo oz. redundanco (1x delovna in 1x rezervna).

Glede na podane zahteve investitorja je predvidena toplotna črpalka z redundance oz. 100% rezervo za hlajenje obravnavanih prostorov - elegantne oblike v kombinaciji s kompaktnimi dimenzijami in tihim delovanjem, ki naredi serijo klimatskih naprav idealno za uporabo. Vse kapacitete imajo visok izkoristek SEER in SCOP oz. EER in COP. Idealna izbira za ogrevanje in hlajenje predvidenega prostora, saj omogoča ogrevanje in hlajenje vse do zunanje temperature -20 °C.

## 2.2 PREZRAČEVANJE

Prostori se prezračujejo naravno preko oken in vrat oziroma vgrajenih prezračevalnih rešetk.

Predvideno je naravno prezračevanje v naslednjih prostorih obravnavanega objekta:

- AKU prostor

- TR LR 1
- TR LR 2
- kabelski prostor 20 kV stikališča
- 0.01 Lastna raba

Naravno prezračevanje je predvideno preko dovodnih in odvodnih prezračevalnih odprtih opremljenimi z prezračevalnimi rešetkami ustreznih velikosti in prostega preseka, ki so razvidne iz tlorisov strojnih instalacij.

Za -1.01 Kabelski prostor 110 kV stikališče v kleti je predvideno prisilno prezračevanje preko odvodnega prezračevalnega ventilatorja opremljenega s tipkalom s časovnikom za vklop. Predvideno je diagonalno prezračevanje z dovodom zraka pri tleh obravnavanega prostora in odvodom zraka pod stropom obravnavanega prostora.

Za prostor 0.05 sanitarije v pritličju je predvideno prisilno prezračevanje preko stenskega odvodnega ventilatorja ter dovodne vratne rešetke in spodrezanih vratnih kril.

### **2.3 VODOVOD IN KANALIZACIJA**

Za potrebe vodooskrbe v RTP 110/20 kV Izola je za prostor 0.05 Sanitarije in predprostora AKU prostora v pritličju predvidena izvedba nove vodovodne instalacije.

Priprava tople vode za potrebe prostor 0.05 Sanitarije v pritličju se bo vršila preko električnega netlačnega grelnika vode,  $V=5$  l.

Priprava tople vode za potrebe predprostora AKU prostora v pritličju se bo vršila preko električnega netlačnega grelnika vode,  $V=5$  l.

Odtočna kanalizacija od 0.05 sanitarij ter predprostora AKU prostora v pritličju bo speljana preko vertikalne kanalizacije z odduho na strehi do tal v pritličju.

Horizontalna fekalna kanalizacija v pritličju bo priklopljena na obstoječo kanalizacijo v objektu, katera je priključena na obstoječo zunanjo fekalno kanalizacijo.

Meteorna kanalizacija, horizontalna fekalna kanalizacija v pritličju in priklop na zunanjo kanalizacijo so predmet obdelave gradbenega načrta.

Za odvod meteorne vode iz Kabelskega prostora 110 kV stikališča v kleti je predviden jašek (predmet gradbenega načrta) z vgrajeno potopno črpalko in tlačnim vodom speljanim v zunanjo meteorno kanalizacijo.

### **2.4 OPIS SISTEMOV**

Zunanji projektni pogoji temeljijo na zahtevah iz Pravilnika o rabi energije v stavbah (Ur. L. RS, št. 52/2010).

- |                          |                 |
|--------------------------|-----------------|
| - temperatura pozimi     | -13 °C          |
| - relativna vlaga pozimi | 60 % rel. vlage |
| - temperatura poleti     | +34 °C          |
| - relativna vlaga poleti | 40 % rel. vlage |

Načrt ogrevanja in hlajenja objekta je izdelan na osnovi arhitektonske podloge ter orientacije objekta po situaciji.

Izračun transmisijskih izgub je izdelan po SIST EN832 in DIN 4701/83. Upoštevana je minimalna zunanja temperatura  $-4^{\circ}\text{C}$ , prostori so ogrevani po veljavnih predpisih.

Izračun letne transmisije je izdelan po VDI 2078. V izračunu je upoštevana konstantna temperatura hlajenih prostorov  $26^{\circ}\text{C}$  ter maksimalna zunanja temperatura  $35^{\circ}\text{C}$ .

### 2.4.1 Ogrevanje in hlajenje

Objekt bo ogrevan v skladu z zahtevami iz projektne naloge. Izračun toplotnih izgub in dobitkov je izdelan v skladu s Pravilnikom o učinkoviti rabi energije v stavbah (Ur. L. RS 52/2010).

Za ogrevanje prostora 0.05 sanitarije je predviden ploščati električni radiatorji, ki bo locirani pod oknom oz. na drugi primerni lokaciji v prostoru.

Električni radiator bo voden preko prigrajenega termostata in bo fiksno vezan na električno omrežje.

Predvidena je vgradnja električnih seval za ogrevanje 0.02 110 kV stikališče kot npr. proizvajalca FRICO tip Elztrip EZ300 oznaka EZ345 ali enakovredno.

Zaradi zanesljivosti je v prostoru 0.02 110 kV stikališče v pritličju predvidena namestitvev 2x električnih stropnih seval ogrevalne moči 4500 W,  $U=400\text{V}3\text{N}\approx 6,5\text{ A}$ ,  $P_{el}=4500\text{ W}$ , teža 24,8 kg, max. temperatura elementa  $350^{\circ}\text{C}$ , dimenzije  $D\times V\times Š$  2030x63x420 mm. Električno stropno sevalo (2x) zaradi zanesljivosti bo v obravnavanem prostoru nameščeno pod stropom cca 8 m nad tlemi.

Regulacija delovanja predvidenega električnega stropno/stenskega sevala je predmet dobave in vgradnje elektro načrta in izvajalca elektro instalacij. Vsako predvideno sevalo v posameznem prostoru bo po elektro načrtu vezano na svoj prostorski termostat (1x) in močnostni 3f (kontaktor 1x).

Za ogrevanje in hlajenje prostorov so predvidene notranje enote »mono-split« toplotne črpalke. Sistem ogrevanja in hlajenja je razdeljen po prostorih na več sklopov.

V AKU prostoru v pritličju je že vgrajena obstoječa enojna toplotna črpalka z eno zunanjo enoto in eno notranjo enoto proizvajalca MITSUBISHI ELECTRIC tip MUZ-WN25VA (zunanja enota) in MSZ-WN25VA (notranja enota) .

Glede na računске toplotne dobitke in toplotne izgube se je izvedlo dimenzioniranje hlajenja in ogrevanja v obravnavanih prostorih. Vgrajena toplotna črpalka zadošča potrebam po ogrevanju in hlajenju prostora. Hladilna in ogrevalna moč obstoječe toplotne črpalke je  $Q_h=2,5$  (1,3-3,0) kW oz.  $Q_g=3,15$  (0,9-3,5 kW).

V prostoru 0.01 Lastna raba v pritličju je predvidena 1 toplotna črpalka z 1 zunanjo enoto in 1 notranjo enoto kot npr. proizvajalca MITSUBISHI ELECTRIC tip PUZ-ZM35VKA (zunanja enota) in PKA-M35HAL (notranja enota) ali enakovredno.

Glede na računске toplotne dobitke in toplotne izgube se je izvedlo dimenzioniranje hlajenja in ogrevanja v obravnavanem prostoru. Predvidena je hladilna in ogrevalna moč toplotne črpalke v zgoraj navedenem prostoru (1x  $Q_h=3,6$  (1,6 - 4,5) kW oz.  $Q_g=4,1$  (1,6 - 5,2 kW).

V prostoru 0.02 110 kV v pritličju je predvidena 1 toplotna črpalka z 1 zunanjo enoto in 2 notranjima enotama kot npr. proizvajalca MITSUBISHI ELECTRIC tip PUZ-ZM100VKA (zunanja enota) in PKA-M50HAL (notranji enoti) ali enakovredno. Predvidena zunanja enota je na 2 notranji enoti priključena preko Cu razdelilnika plinske faze in CU razdelilnika tekoče faze. Glede na računске toplotne dobitke in toplotne izgube se je izvedlo dimenzioniranje hlajenja in ogrevanja v obravnavanem prostoru. Predvidena je hladilna in ogrevalna moč toplotne črpalke v zgoraj navedenem prostoru (2x  $Q_h=4,6$  (2,3 - 5,6) kW oz.  $Q_g=5,0$  (2,5 - 7,3) kW vezani na zunanjo enoto 1x  $Q_h=9,5$  (4,9 - 11,4) kW oz.  $Q_g=11,2$  (4,5-14,0) kW).

V prostoru 20 kV stikališče v nadstropju je predvidena 1 toplotna črpalka z 1 zunanjo enoto in 1 notranjo enoto kot npr. proizvajalca MITSUBISHI ELECTRIC tip PUZ-ZM50VKA (zunanja enota) in PKA-M50HAL (notranja enota) ali enakovredno.

Glede na računске toplotne dobitke in toplotne izgube se je izvedlo dimenzioniranje hlajenja in ogrevanja v obravnavanem prostoru. Predvidena je hladilna in ogrevalna moč toplotne črpalke v zgoraj navedenem prostoru (1x  $Q_h=4,6$  (2,3 - 5,6) kW oz.  $Q_g=5,0$  (2,5 - 7,3 kW).

V prostorih 1.01 Komandni prostor in 1.02 TK prostor je predvidena 1 toplotna črpalka z 1 zunanjo enoto in 2 notranjima enotama kot npr. proizvajalca MITSUBISHI ELECTRIC tip PUZ-ZM71VHA (zunanja enota) in PKA-M35HAL (notranji enoti) ali enakovredno. Predvidena zunanja enota je na 2 notranji enoti priključena preko Cu razdelilnika plinske faze in CU razdelilnika tekoče faze.

Glede na računске toplotne dobitke in toplotne izgube se je izvedlo dimenzioniranje hlajenja in ogrevanja v obravnavanima prostoroma. Predvidena je hladilna in ogrevalna moč toplotne črpalke v zgoraj navedenima prostoroma (2x  $Q_h=3,6$  (1,6 - 4,5) kW oz.  $Q_g=4,1$  (1,6 - 5,2) kW vezani na zunanjo enoto 1x  $Q_h=7,1$  (3,3 - 8,1) kW oz.  $Q_g=8,0$  (3,5 - 10,2) kW). Zaradi namembnosti prostorov 1.01 Komandni prostor in 1.02 TK prostor je z strani investitorja zahtevana 100 % redundanca. Glede na te zahteve po ogrevanju oz. hlajenju 1.01 komandnega prostora ter 1.02 TK prostora v nadstropju je predvidena namestitev toplotne črpalke z 2x zunanjimi in 4x notranjimi enotami - split sistem, ki mora obratovati tudi v zimskem času. Na eno zunanjo enoto bosta vezani 2x notranji enoti (1x 1.01 Komandni prostor in 1x 1.02 TK prostor). Na tak način zagotovimo, da imamo v obravnavanima prostoroma 100 % redundanco (1x delovna in 1x rezervna).

Sistem hlajenja je dimenzioniran na maksimalno temperaturno razliko 9°C med zunanjo in notranjo temperaturo. Vse cevi je potrebno ustrezno izolirati v smislu preprečevanja izgub in kondenzacije.

Notranja stenska enota, postavljena na steni je min 10 cm od stropa in ogreva ali hladi predmetni prostor. Posamezna zunanja enota je postavljena na fasadi objekta. Pritrditev na konstrukcijo se izvede preko antivibracijskih podstavkov, za preprečitev prenosa hrupa in tresljajev na konstrukcijo objekta.

Vse postavitve notranjih in zunanjih enot klimatskih naprav so razvidne iz tlorisov v načrtih.



Osnovni vir hlajenja oz. ogrevanja bo plin R-410A (obstoječa klima v AKU prostoru) in R32 (nove predvidene klime), ki ga preko zunanje enote in povezovalnih hladilnih cevi ustreznih dimenzij dovajamo do posamezne notranje enote.

Prostor ohladimo na zahtevano temperaturo pred pričetkom dejavnosti v prostoru ter nato samo še vzdržujemo želeno temperaturo prostora.

Inverter klimatske naprave lahko služijo tudi za pomoč pri ogrevanju prostorov. Ogrevanje in hlajenje prostorov s klimatsko napravo je možno do zunanje temperature  $-15^{\circ}\text{C}$ .

Cevni razvod med notranjimi in zunanji enotami je predviden nad spuščnim stropom v nadstropju ter podometno v toplotni izolaciji fasade in notranjih sten do predvidenih lokacij. Cevni razvod ob fasadi objekta se izvede v toplotni izolaciji fasade oz. zapre z nadometnimi instalacijskimi kanali. Za razvod hladilnih cevi se predvidi predizolirane bakrene cevi ustreznih dimenzij.

Razvodno omrežje hladilnega medija je potrebno ustrezno in kvalitetno zaščititi ter parozaporno izolirati po predpisih, z ozirom na lokacijo cevnega omrežja in vrsto medija v njem. Gospodarnost hlajenja je potrebno doseči tako, da se natančno izračuna dobitke prostorov, pravilnim dimenzioniranjem in postavljanjem hladilnih teles ter uporabe natančne regulacije in ustreznega znižanja delovnega režima v času, ko se prostori ne uporabljajo. Enako je potrebno za učinkovito delovanje zagotoviti uporabo vgrajenih zunanjih senčil ter preprečiti nekontrolirano odpiranje oken.

Regulacija hlajenja se predvidi s termostatom na notranjih enotah oz. sobnim termostatom na steni prostora za izbiro hitrosti, temperature, tedenskega urnika in stikala vklop in izklop.

Odvod kondenza od zunanjih enot je speljan podometno v toplotni izolaciji fasade v obstoječi odtok od umivalnika v predprostoru AKU prostora.

Odvod kondenza od notranje enote AKU prostora je speljan preko HL 138 sifona namensko predvidenega za odtok kondenza od klima naprav na zunanjo stran objekta ter nato podometno v toplotni izolaciji fasade v obstoječo zunanjo meteorno kanalizacijo (žleb).

Odvod kondenza od ostalih notranjih enot je speljan v zidni regi preko HL 138 sifona namensko predvidenega za odtok kondenza od klima naprav ter v toplotni izolaciji do tal ter nato v dvojnem podu do lokacije, kjer bo priključen na odtok umivalnika pred pretočnim talnim sifonom.

Sistemi hlajenja obratujejo tudi v zimskem obdobju.

Vsi sistemi se regulirajo preko elektronskih regulatorjev na notranjih enotah oz. preko stenskih sobnih termostatov, ki poleg on/off omogoča še izbiro hitrosti, temperature ter tedenskega urnika. Vsi sistemi so predvideni s frekvenčnim (inverterskim) krmiljenjem.

Naprave komandnega in TK prostora s posebnimi pogoji morajo delovati tudi v primeru izpada električne mrežnega električnega napajanja, zato jih je potrebno povezati na ustrezen vir rezervnega napajanja.

Za učinkovito delovanje hladilnih sistemov je obvezna tudi sočasna uporaba vgrajenih zunanjih senčil, v času hlajenja pa je potrebno preprečiti tudi nekontrolirano odpiranje oken.

#### 2.4.2 Prezračevanje

Prezračevanje predprostora, hodnika in skladišča v pritličju ter vseh prostorov v nadstropju je predvideno naravno preko oken in vrat.

Za -1.01 Kabelski prostor 110 kV stikališče v kleti je predvideno prisilno prezračevanje preko odvodnega kanalskega prezračevalnega ventilatorja Systemair tip KV 160 M sileo opremljenega z brezstopenjskim regulatorjem in stikalom (tiristor) REE 1 s tipkalom s časovnikom za vklop, kanalskim dušilnikom zvoka LDC 160-600, zidne rešetke IGC 160, .... Predvideno je diagonalno prezračevanje z dovodom zraka pri tleh v kleti preko izpušnega nastavka tip AV pocinkan, 45° poševni velikosti 160 mm in odvodom zraka pod stropom prostora preko zaščitne mreže SG 160.

Odvod odpadnega zraka je izveden v pritličju prostora 0.02 110 kV stikališče na zunanjo stran objekta preko zidne rešetke tip IGC 160 pobarvane v belo barvo, npr. JUB, Pace 15, N03F ter nameščene cca 3,0 m nad zunanjim terenom. Zajem svežega zunanjega zraka je izveden v pritličju prostora 0.02 110 kV stikališče na zunanji strani objekta preko zidne rešetke tip IGC 160 pobarvane v belo barvo, npr. JUB, Pace 15, N03F ter nameščene cca 0,5 m nad zunanjim terenom.

Za prostor 0.05 sanitarije v pritličju je predvideno prisilno prezračevanje preko stenskega odvodnega ventilatorja opremljenega s časovnim relejem in vezanega na stikalo luči prostora, odvodnega prezračevalnega kanala in odvodne zidne rešetke na fasadi objekta. Dovod zraka v prostor je predviden preko vratne rešetke iz soležnega hodnika.

Za AKU prostor je predvideno naravno prezračevanje.

Dovod zraka je predviden preko zidne rešetke dimenzije  $V \times \check{S} = 600 \times 200$  mm oz. prostega preseka min.  $0,0738$  m<sup>2</sup> pobarvane v belo barvo, npr. JUB, Pace 15, N03F, izvedene cca 10 cm nad tlemi in ustrezno zamrežene in ustrezne velikosti oz. prostega preseka, kot je razvidno iz načrta. Dovodni elementi se izvedejo iz kislinoodpornega materiala. Dovodna odprtina bo zamrežena z zaščitno mrežico pocinkano z okvirjem (25 mm) z mrežico 12/12/1 mm z zaščito pred zunanjimi vplivi, vgrajene direktno na dovodno odprtino na notranji strani obravnavanega prostora za potrebe dovajanja zraka.

Odvod zraka je predviden preko zidne odvodne prezračevalne odprtine opremljene s fasadno rešetko dimenzije  $V \times \check{S} = 800 \times 800$  mm oz. prostega preseka min.  $0,444$  m<sup>2</sup> pobarvane v standardno svetlo sivo barvo, kot npr. RAL 7035, izvedene pod stropom prostora. Odvodni element se izvede iz kislinskoodpornega materiala. Odvodna odprtina bo zamrežena z zaščitno mrežico pocinkano z okvirjem (25 mm) z mrežico 12/12/1 mm z zaščito pred zunanjimi vplivi, vgrajene direktno na odvodno odprtino na notranji strani obravnavanega prostora za potrebe odvajanje zraka.

Površina efektivne dovodne odprtine zraka za AKU-prostor je izračunana v skladu s prevzetimi standardi SIST EN 50272-2: 2002 in SIST EB 50272-3: 2003, ki odražata ustrezna spoznanja s področja elektrokemijskih procesov in sta usklajena s sedanjim stanjem tehničnega razvoja akumulatorjev.

AKU prostor je ustrezno prezračevan, če je z naravnim prezračevanjem zagotovljeno, da ne more nastajati nevarna (eksplozijska) koncentracija vodika. Število celic in nazivna kapaciteta je podana z elektro načrtom. Na podlagi tega je določena velikost zidne odprtine in zunanje zaščitne rešetke ter ročne regulacijske žaluzije.

Za preprečevanje nevarnosti eksplozije v AKU prostoru je poleg načrtovanega naravnega prezračevanja, kot ukrepa za redčenja eksplozijsko nevarne koncentracije pod 4 vol. %, obvezno potrebno upoštevati še ostale tehnične in organizacijske ukrepe, ki se predpišejo v sklopu organizacijsko-varnostne dokumentacije za gradnjo in uporabo objekta.

Za kabelski prostor 20 kV stikališča je predvideno naravno prezračevanje preko 4x prezračevalnih odprtih velikosti 800/800 mm ter 4x zaščitnih rešetk velikosti 800x800 mm z prosto površino  $A_{ef}=0,444$  m<sup>2</sup> pobarvane v standardno svetlo sivo barvo, kot npr. RAL 7035. Dovodna zaščitna rešetka v dovodni vratni odprtini je predvidena tako, da bo spodnji rob rešetke cca 10 cm nad terenom. Odvodni zaščitni rešetki v odvodnih zidnih odprtinah sta predvideni tako, da bo spodnji rob rešetke cca 200 cm nad terenom.

Za prostora TR LR1 je predvideno naravno prezračevanje preko 2x prezračevalnih odprtih velikosti 900/700 mm ter 2x zaščitnih rešetk velikosti 900x700 mm z prosto površino  $A_{ef}=0,4347$  m<sup>2</sup> pobarvane v standardno svetlo sivo barvo, kot npr. RAL 7035. Dovodna zaščitna rešetka v dovodni vratni odprtini je predvidena tako, da bo spodnji rob rešetke cca 10 cm nad terenom. Odvodna zaščitna rešetka v odvodni vratni odprtini je predvidena tako, da bo zgornji rob rešetke cca 10 cm pod vrhom vrat.

Za prostora TR LR2 je predvideno naravno prezračevanje preko 2x prezračevalnih odprtih velikosti 900/700 mm ter 2x zaščitnih rešetk velikosti 900x700 mm z prosto površino  $A_{ef}=0,4347$  m<sup>2</sup> pobarvane v standardno svetlo sivo barvo, kot npr. RAL 7035. Dovodna zaščitna rešetka v dovodni vratni odprtini je predvidena tako, da bo spodnji rob rešetke cca 10 cm nad terenom. Odvodna zaščitna rešetka v odvodni vratni odprtini je predvidena tako, da bo zgornji rob rešetke cca 10 cm pod vrhom vrat.

Za prostor 0.01 Lastna raba je predvideno naravno prezračevanje preko 1x prezračevalne odprtine velikosti 900/300 mm ter 1x zaščitne rešetke velikosti 900x300 mm z prosto površino  $A_{ef}=0,1755$  m<sup>2</sup> pobarvane v standardno svetlo sivo barvo, kot npr. RAL 7035. Odvodna zaščitna rešetka v odvodni zidni odprtini je predvidena tako, da bo spodnji rob rešetke cca 215 cm nad terenom. Odvodna odprtina bo zamrežena z zaščitno mrežico pocinkano z okvirjem (25 mm) z mrežico 12/12/1 mm z zaščito pred zunanjimi vplivi, vgrajene direktno na odvodno odprtino na notranji strani obravnavanega prostora za potrebe odvajanje zraka.

Za gibanje zraka velja, da v prostorih, kjer se stalno ali občasno zadržujejo ljudje in bodo vgrajene naprave za prisilni dovod in odvod zraka, hitrost zraka ne sme biti večja od 0,15 m/s.

Prezračevalne naprave morajo biti vgrajene tako, da pri delovanju v prostorih ne povzročajo hrupa, ki je večji od dovoljenega z veljavnimi predpisi. Razen za preprečitev prenosa hrupa mora načrt poskrbeti tudi za preprečitev prenosa vibracij na prostore.

### 2.4.3 Vodovod in kanalizacija

#### 2.4.3.1 Interna vodovodna napeljava in kanalizacija

Predmetni načrt obravnava razvod vodovoda in vertikalne fekalne kanalizacije za predmetni objekt od priklopa na obstoječo vodovodno napeljavo v objektu (obstoječe sanitarije katere se predelajo in prenovijo) preko horizontalnega razvoda v tlaku na posamezne sanitarne elemente.

Predvidi se sledeče sisteme:

- interno instalacijo hladne in tople vode z vsemi sanitarnimi elementi in priključnimi mesti
- vertikalno kanalizacijo fekalnih odplak z vsemi priključki sanitarnih elementov.

Horizontalna fekalna kanalizacija, priključek FK ter meteorna kanalizacija niso predmet tega načrta.

Za odvod meteorne vode iz Kabelskega prostora 110 kV stikališča v kleti je predviden jašek (predmet gradbenega načrta) z vgrajeno potopno črpalko JUNG za dvig vode na nivo zunanje meteorne kanalizacije vključno z zapornim elementom ter protipovratno loputo,  $P_{el}=1,37 \text{ kW} / 6A / 230V$ . Za odzračevanje jaška s potopno črpalko je v prostoru Kabelskega prostora 110 kV stikališča v kleti predvideno prezračevanje preko odzračevalnega ventila VENTAPIPE 50 pod stropom. Odvod meteorne vode bo izveden s cevovodom iz trdega polivinilklorida PVC-U za izvedbo tlačnega voda od prečrpavanja iz kleti do zunanjega kanalizacijskega jaška meteorne kanalizacije, izdelanim po EN 15493, DIN 19532, S10 SDR21 PN10, d 50 mm, (DN 40), spoj z lepljenjem, vključno z lepilom (lepilo ustrezno DIN 16970), vključno z vsem potrebnimi spojnimi elementi (fazonskimi kosi). Vključno pritrditev cevi. Tlačni vod v tlaku in zidnem utoru naj bo izoliran s cevno izolacijo 9 mm;

Topla sanitarna voda za potrebe umivalnika predprostoru AKU prostora ter prostora 0.05 sanitarije se bo pripravljala lokalno s pomočjo električnih netlačnih podpultnih grelnikov,  $V=5 \text{ l}$ . Električna netlačna grelnika vode bosta s fleksibilnimi povezovalnimi cevmi povezana na dovod hladne vode ter ustrezno mešalno armaturo s tremi povezovalnimi cevkami.

Celotno omrežje HV in TV je predvideno iz univerzalnih večplastnih cevi iz zamreženega polietilena (PE-x, Al, PE-x) izdelanih po EN ISO 21003. Cevi se med seboj spajajo s pripadajočimi fittingi oz. fazonskimi kosi po "press" sistemu.

Izvajalec interne vodovodne instalacije mora po izvedbi in vgradnji opraviti tlačni preizkus in dezinfekcijo ter pridobiti potrdilo o tem, da je vodovodna instalacija primerna za oskrbo s pitno vodo.

Sanitarni elementi in armature so predvideni v skladu z zahtevami investitorja. Vsi sanitarni predmeti naj bodo iz bele sanitarne keramike in prvovrstne kvalitete. Armature na umivalnikih so predvidene enoročne izvedbe. Straniščna školjka naj bo talne izvedbe z stenskim odtokom ter nadometnim nizkomontažnim splakovalnim kotličkom. Oprema sanitarnih elementov (ogledala, etažere itd.) ni zajeta v predmetnem načrtu.

Objekt bo opremljen z naslednjimi sanitarnimi elementi:

- umivalnika s hladno in toplo vodo,
- kompletno stranišče z iztokom in izplakovalnim kotličkom,
- pisoar

Vse cevi morajo biti predpisano izolirane in zaščitene z ozirom na mesto vgradnje, kot sledi:

- cevi hladne vode v tlaku in zidnih utorih ali v spuščnem stropu naj bodo izolirane s cevno izolacijo 9 mm;
- cevi tople vode in cirkulacije v tlaku in zidnih utorih ali v spuščnem stropu naj bodo izolirane s cevno izolacijo 13 mm.

Celotno omrežje fekalne kanalizacije je izdelano iz PP kanalizacijskih cevi, med seboj spojenih z ustreznimi fazonskimi elementi.

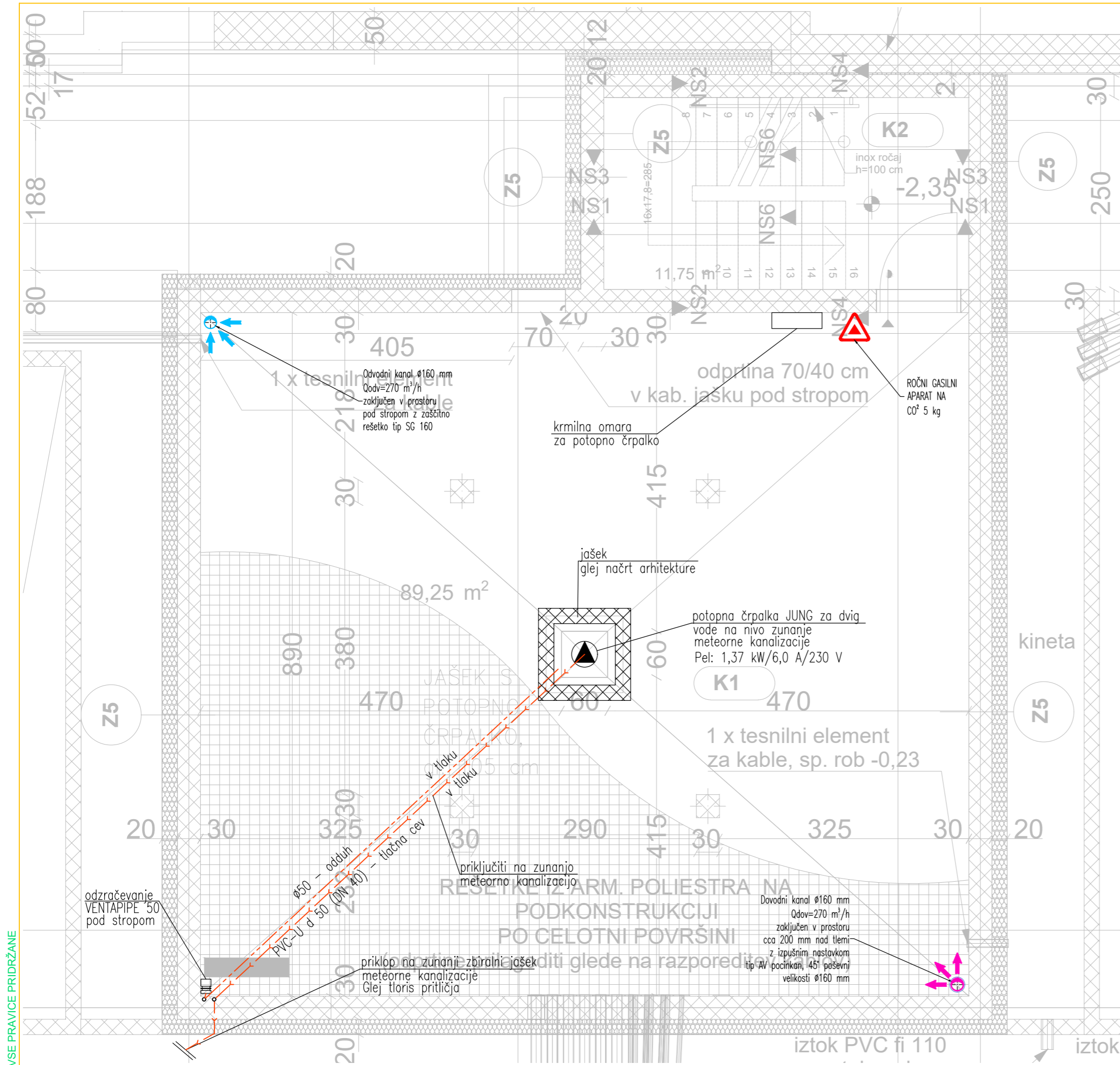
Vsi sanitarni porabniki bodo priključeni na obstoječo fekalno kanalizacijo v objektu.

Kanalizacijski priključki so vodeni v obdelavi tal in v zidnih utorih. Fekalni vod WC-ja se izvede z odduho preko strehe objekta, dimenzije min. Ø75 mm. Dvižni vod se položi v zidni utor.

Horizontalna fekalna kanalizacija ter fekalni priključek niso predmet tega načrta. Prav tako ni predmet tega načrta meteorna kanalizacija s priključkom.

**3. PRIKAZI**

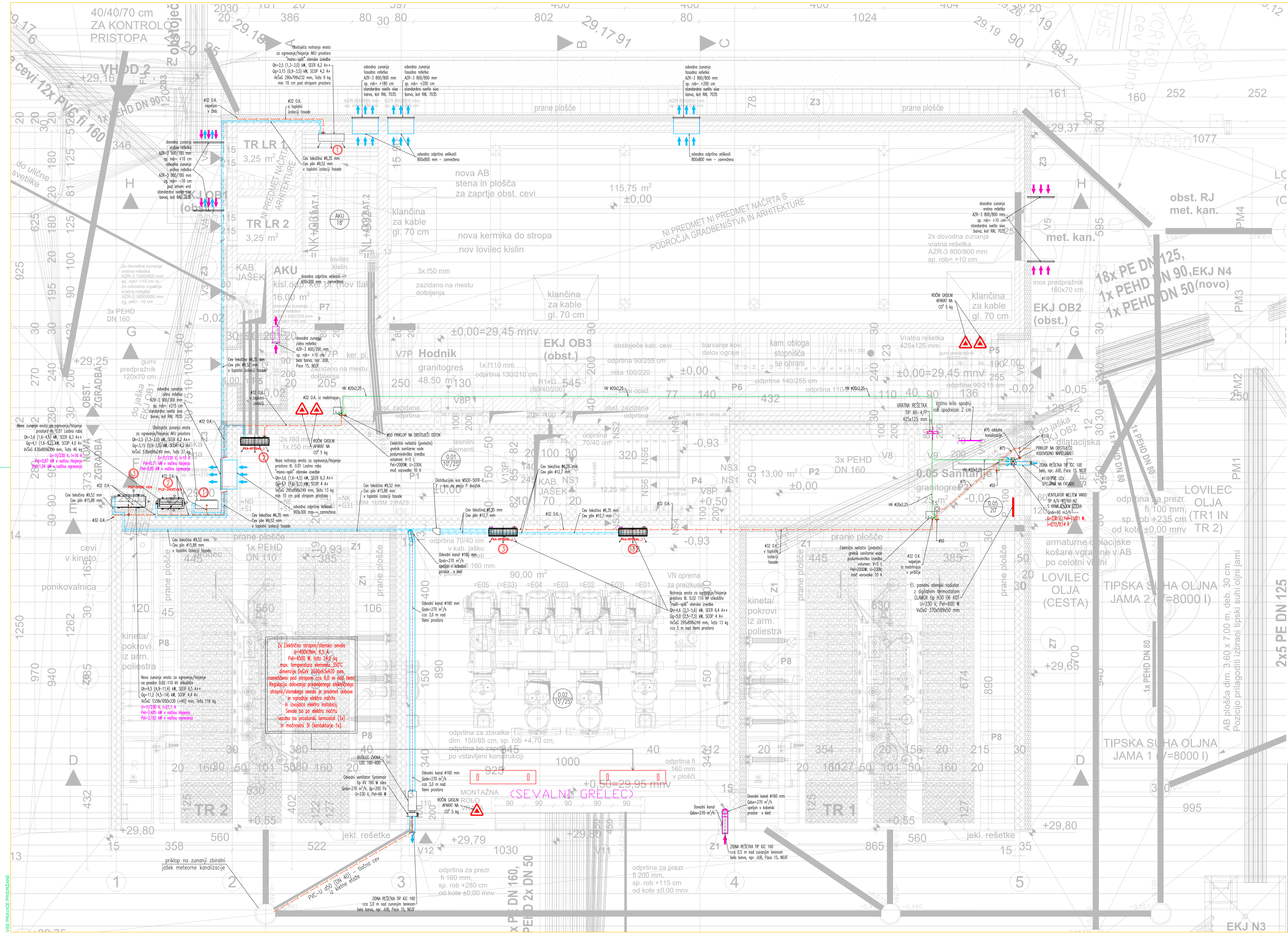
Št.	Vsebina prikaza	Št. prikaza
1.	Tloris kleti – ogrevanje in hlajenje, prezračevanje, vodovodna inštalacija	4407.6S01.001
2.	Tloris pritličja – ogrevanje in hlajenje, prezračevanje, vodovodna inštalacija	4407.6S01.002
3.	Tloris nadstropja – ogrevanje in hlajenje, prezračevanje, vodovodna inštalacija	4407.6S01.003
4.	Shema split sistema – ogrevanje in hlajenje	4407.6S01.004



±0,00=29,45m<sub>nv</sub> - KOTA PRITLIČJA OBSTOJEČEGA 20 kV KAB. PROSTORA

2			
1	Pripombe naročnika EP	12/2019	BL
0	Prva izdaja	11/2019	BL
Revizija:	Opis spremembe:	Datum:	Podpis:
Investitor: <b>Elektro Primorska</b>		Objekt: <b>RTP 110/20 kV IZOLA</b>	
Projektant: <b>KORONA POWER ENGINEERING</b>		Del objekta: <b>110 kV STIKALIŠČE</b>	
Podizvajalec: <b>emineo</b> <small>PROJEKTIRANJE, INŽENIRING, IZVAJANJE, d.o.o. CESTA V GORICE 38, 1000 LJUBLJANA, SLOVENIJA GSM: 031/361-735, E-mail: marko.vrabec@emineo.si</small>		Predmet: <b>GRADBENE STROJNE INŠTALACIJE</b>	
Ime in priimek:		Identif. št.:	Vsebina prikaza:
Vodja projekta: <b>Bojan Lukavečki, d.i.e.</b>		E-0052	<b>TLORIS KLETI OGREVANJE, HLAJENJE, PREZRAČEVANJE IN VODA</b>
Pooblaščen inž. <b>Marko Vrabec, u.d.i.s.</b>		S-0976	
Sodelavec: <b>Edin Rastoder</b>		-	Št. projekta: <b>K-4407</b>
			Št. dok.: <b>4407.6S01</b>
			Vrsta dok.: <b>DZR</b>
			Številka prikaza:
			<b>4407.6S01.001</b>
Datum: <b>11/2020</b>		Merilo: <b>1:50</b>	Stran: <b>1</b>
			Strani: <b>1</b>
			Revizija: <b>1</b>

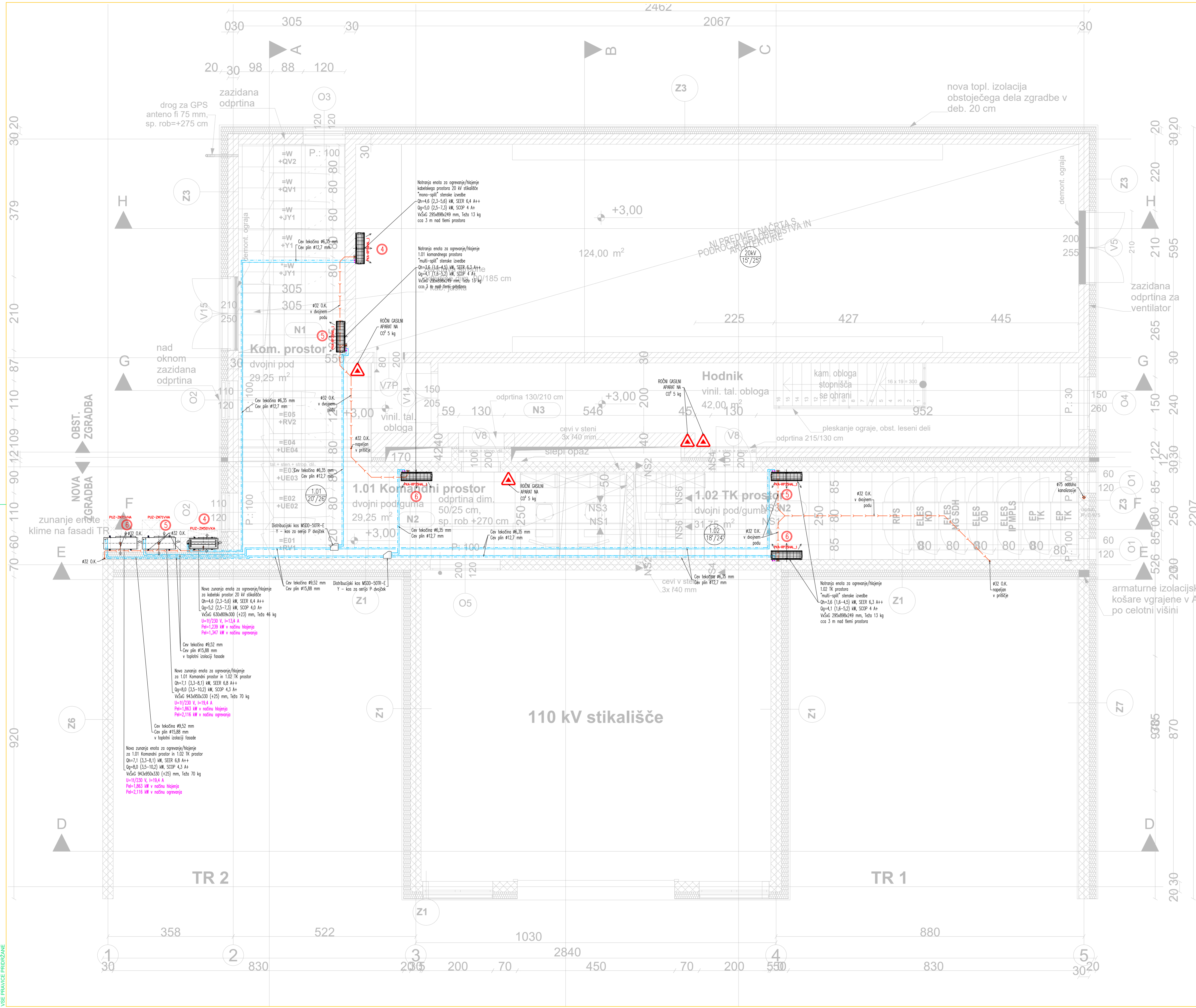
VSE PRAVICE PRIDRŽANE



±0,00=29,45m - KOTA PRITLIČJA OBSTOJEČEGA 20 KV KAB. PROSTORA

2	Priloge naročnika EP	12/2019	BL
1	Prva izdaja	11/2019	BL
0	Opis spremembe:		
Revizija:		Datum:	Podpis:
Investitor:	Elektra Primorska	Objekt:	RTP 110/20 KV IZOLA
Projektant:	<b>KORONA</b> POWER ENGINEERING	Del objekta:	110 KV STIKALIŠČE
Podizvajalec:	<b>emineo</b> PROJEKTIŠKO INŽENIRSKO ZAVOD ZA SEVA V OBLASTI STROJNEGA INŠTALACIJSKEGA POSREDOVANJA	Predmet:	GRADBENE STROJNE INŠTALACIJE
Ime in priimek:		Vsebinska prikaza:	TLORIS PRITLIČJA
Vodja projekta:	Bojan Lukavečki, d.i.e.	E-0052	OGREVANJE, HLAJENJE, PREZRAČEVANJE IN VODA
Pooblaščen inž.	Marko Vrabec, u.d.i.s.	S-0976	
Sodelavec:	Edin Rastoder	Št. projekta: K-4407	Št. dok.: 4407.6S01
		Vrsta dok.: DZR	
Datum:	11/2020	Merilo:	1:50
			4407.6S01.002
		Št. strani:	1
		Strani:	1
		Revizija:	1





±0,00=29,45m-nv - KOTA PRITLIČJA OBSTOJEČEGA 20 KV KAB. PROSTORA

Z	1	Priporombe naročnika EP	12/2019	BL
O	0	Prva izdaja	11/2019	BL
Revizija:	Opis spremembe:		Datum:	Podpis:
Investitor:			Objekt: RTP 110/20 KV IZOLA	
Projektant:			Del objekta: 110 KV STIKALIŠČE	
Podizvajalec:			Predmet: GRADBENE STROJNE INŠTALACIJE	
Vodja projekta:	Bojan Lukavečki, d.i.e.	E-0052	Predmet: TLORIS NADSTROPJA	
Podizvajalci inž.	Marko Vrabeč, u.d.i.s.	S-0976	OGREVANJE, HLAJENJE, PREZRAČEVANJE IN VODA	
Sodelavec:	Edin Rastoder	-	Šl. projekta: K-4407	Šl. esk.: 4407.6S01
Datum: 11/2020		Merilo: 1:50	Vrsta dok.: DZR	
			Številka prikaza: 4407.6S01.003	
			Stran: 1	
			Revizija: 1	

VSE PRAVICE PROJEKTA

CITY MULTI  
SYSTEM SCHEMATIC DWG.

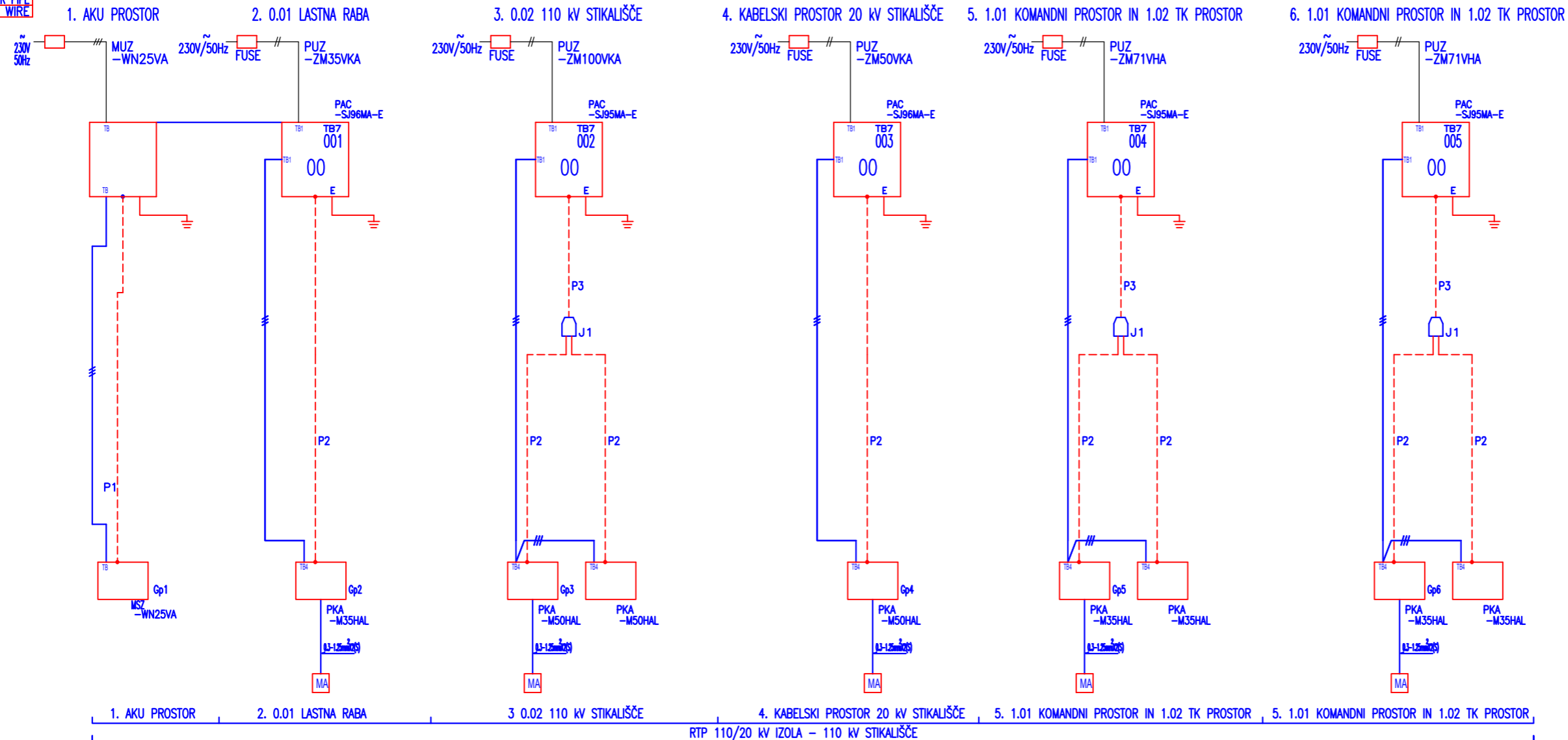
Appropriate Circuit Protection Device in accordance with legal government regulations are mandatory required such as GFI(overter type) and RFI etc. Please refer the amount of ggr-charge and the formula of calculation which is mentioned on the data book. 1.25mm<sup>2</sup> (16 AWG) : 1.25mm<sup>2</sup> (16 AWG) or more. 1.25mm<sup>2</sup> (16 AWG) : 1.25mm<sup>2</sup> (16 AWG) or more. Grounding required between Outdoor Unit and Indoor Unit(s).

DIAGRAM SYMBOL	LEGEND	DESCRIPTION
---	---	POWER WIRE
---	---	CONTROL WIRE
---	---	REF. PIPE / WATER PIPE
---	---	POWER SIGNAL WIRE

CONT.No PAGE 1/1

Symbol	Definition
#1	Standard
#2	Usable (that performance will be affected)
#3	Usable (Performance change will be limited)
#4	Usable (Piping length will be limited)
#5	Piping length and vertical separation will be limited

PIPING LIST	
SYMBOL	BRANCH PIPE MODEL NAME
J1	MSD0-50TR-E
SYMBOL	LIQUID PIPE/GAS PIPE SIZE
P1	8.35 / 9.52
P2	8.35 / 12.7
P3	9.52 / 15.88



REMARKS

PREPARED ON 2019/11/13

2					
1	Pripombe naročnika EP	12/2019	BL		
0	Prva izdaja	11/2019	BL		
Revizija:	Opis spremembe:	Datum:	Podpis:		
Investitor:	Elektro Primorska	Objekt: RTP 110/20 kV IZOLA			
Projektant:	KORONA POWER ENGINEERING	Del objekta: 110 kV STIKALIŠČE			
Podizvajalec:	emineo PROJEKTIRANJE, INŽENIRING, IZVAJANJE, d.o.o. CESTA V GORICE 38, 1000 LJUBLJANA, SLOVENIJA GSM: 031/361-735, E-mail: marko.vrabc@emineo.si	Predmet: GRADBENE STROJNE INŠTALACIJE			
	Ime in priimek:	Identif. št.:	Vsebina prikaza: <b>SHEMA SPLIT SISTEMA OGREVANJE IN HLAJENJE</b>		
Vodja projekta:	Bojan Lukavečki, d.i.e.	E-0052			
Pooblaščen inž.	Marko Vrabc, u.d.i.s.	S-0976			
Sodelavec:	Edin Rastoder	-			
			Št. projekta: K-4407	Št. dok.: 4407.6S01	Vrsta dok.: DZR
			Številka prikaza: 4407.6S01.004		
Datum:	11/2020	Merilo:	1:X	Stran: 1	Strani: 1
				Revizija: 1	

## 4. PONUDBENI PREDRAČUN

Opomba:

Specifikacijo ponudbenega predračuna se izpolni v Excel tabeli.

**Rekapitulacija ponudbe JN: Gradbene strojne inštalacije**

<b>Poz.</b>	<b>Specifikacije</b>	<b>Znesek EP (€)</b>
1	PRIPRAVLJALNA IN ZAKLJUČNA DELA	
2	DEMONTAŽNA DELA	
3	OGREVANJE IN HLAJENJE	
4	PREZRAČEVANJE	
5	INTERNA VODOVODNA INSTALACIJA	
6	SPLOŠNO	
	<b>SKUPAJ</b>	
	<b>DDV (22%)</b>	
	<b>PONUDBENA VREDNOST z DDV</b>	

**OPOMBA:**

- Ponudnik naj izpolnjuje samo stolpec "CENA NA ENOTO (€)" - razen v primeru, ko je to drugače zahtevano. Vrednost mora biti zaokrožena na dve decimalki z ročnim vnosom cen. Kopiraj/Prilepi ni dovoljeno uporabljati za vpis cen. Lastnosti tabel se ne sme spreminjati!
- Upoštevati je potrebno vse splošne tehnične zahteve in obveznosti iz dokumentacije za razpis (DZR), št. načrta/mape: 4407.6X01, datum: november 2020.

Poz.	Opis opreme ali storitve	Enota	Količina	Cena na enoto (€)	Vrednost (€)
<b>1.</b>	<b>PRIPRAVLJALNA IN ZAKLJUČNA DELA</b>				
1.1	Pripravljalna dela, zarisovanje in zaključna dela ter preizkus funkcionalnosti.	kos	1		
1.2	Zapiranje obstoječega javnega vodovodnega omrežja za obravnavano območje RTP 110/20 kV IZOLA, praznjenje vode iz celotnega sistema obravnavanega območja.	kos	1		
1.3	Za potrebe izvedbe novogradnje je potrebno izvesti gradbiščni priključek vode z vrtno pipo DN15.	kos	2		
1.4	Po dokončani novogradnji, prizidavi in rekonstrukciji je potrebno ukiniti gradbiščna priključka vode z vrtnima pipama DN15 ter interni vodovod novozgrajenega, prizidanega in rekonstruiranega objekta priključiti nazaj na obstoječi izvedeni tipski zunanji vodomerni jašek v terenu opremljen z vodomernima števčema DN20 Qn=2,5 m <sup>3</sup> /h za potrebe RTP 110/20 kV IZOLA.	kos	2		
				<b>SKUPAJ:</b>	

Poz.	Opis opreme ali storitve	Enota	Količina	Cena na enoto (€)	Vrednost (€)
<b>2.</b>	<b>DEMONTAŽNA DELA</b>				
2.1	Demontaža obstoječega stenskega odprtega netlačnega ogrevalnika sanitarne vode velikosti 5 litrov, gibljivimi povezovalnimi cevmi ter rozetami.	kpl	1		
2.2	Demontaža obstoječega zidnega umivalnika iz bele sanitarne keramike, vključno z stensko enoročno mešalno armaturo za umivalnik, kompletnim sifonom, podometnim ventilom in povezovalnimi cevmi.	kpl	1		
2.3	Demontaža obstoječega zidnega umivalnika iz bele sanitarne keramike, vključno z stensko enoročno armaturo za umivalnik (samo hladna voda), kompletnim sifonom, podometnim ventilom in povezovalnimi cevmi.	kpl	2		
2.4	Demontaža obstoječega milnika, zidnega držala za papirnate brisače.	kpl	1		
2.5	Demontaža obstoječega ogledala, vključno z stensko stekleno poličko ter zidnim držalom za brisače.	kpl	1		
2.6	Demontaža obstoječe talne WC školjke iz bele sanitarne keramike, vključno z visokomontažnim nadometnim WC kotličkom za splakovanje, kotnim ventilom, gibljivo povezovalno cevjo, zidnim nosilcem toaletnega papirja s pokrovom in sanitarno ščetko.	kpl	1		
2.7	Odstranitev obstoječih split klimatskih naprav, vključno z izčrpanjem plina v jeklenko, zunanja, notranja enota in nosilci s cevno in el. povezavo.	kpl	3		
2.8	Odstranitev obstoječega odvodnega ventilatorja v 20 kV stikališču.	kpl	1		
2.9	Demontaža obstoječih prezračevalnih rešetk v zunanjih vratih.	kpl	8		
2.10	Demontaža obstoječih prezračevalnih rešetk v zunanjih zidovih.	kpl	10		
2.11	Odstranitev obstoječih pocinkanih navojnih vodovodnih cevi ter fazonskih kosov in cevno izolacijo (hladna voda v zemlji in zidu ter topla voda v zidu).				
	DN15 (1/2")	m	30		
	DN20 (3/4")	m	5		
2.12	Odstranitev obstoječih PP odtočnih cevi ter fazonskih kosov v zidu in tlaku).				
	Ø50	m	5		
	Ø75	m	10		
	Ø110	m	2		
2.13	Odstranitev talne rešetke v AKU prostoru.	kos	1		
2.14	Odstranitev obstoječe strešne kape na strehi.	kos	1		
2.15	Odstranitev vseh obstoječih gasilnih aparatov (prah, CO2, ...). (ocena 10 kosov).	kpl	1		

Poz.	Opis opreme ali storitve	Enota	Količina	Cena na enoto (€)	Vrednost (€)
2.16	Izdelava različnih utorov in druga gradbena dela za nemoteno izvedbo demontažnih del obstoječih strojnih napeljav.	ur	16		
2.17	Odstranitev celotnega demontiranega materiala, nastalega ob demontaži obstoječih instalacijah s prevozom na komunalno trajno deponijo ali deponijo investitorja (Nujno se je potrebno dogovort z investitorjem kam se kakšna zadeva odpelje). V ceno je potrebno zajeti vse stroške čiščenje zbirnega mesta demontiranega meteriala pred objektom, sortiranje materiala in odvoz na komunalno trajno deponijo vključno s plačilom komunalne takse in pisnim potrdilom o plačilu katerega izvajalec izroči investitorju.	kpl	1		
				<b>SKUPAJ:</b>	

Poz.	Opis opreme ali storitve	Enota	Količina	Cena na enoto (€)	Vrednost (€)
<b>3.</b>	<b>OGREVANJE IN HLAJENJE</b>				
	OPOMBA: Pred naročilom preveriti število, dimenzije in način vgradnje strojne opreme na predvideno mesto po načrtu.				
	Pred izdelavo ponudbe naj si ponudnik pridobi ustrezne informacije s strani predstavnikov investitorja. Material in oprema morata biti najboljše kvalitete, ustrezati predpisanim standardom o kvaliteti in izvedbi, opremljena z vsemi potrebnimi certifikati in garancijskimi listi ter zaščitena proti mehanskim poškodbam. Skupaj z opremo je potrebno dostaviti tudi vsa tehnična navodila za servisiranje in upravljanje posameznih elementov.				
3.1	Dobava in montaža električnega H30 - panelnega stenskega radiatorja H30 za montažo na steno prostora s stenskimi nosilci z digitalnim termostatom, bele barve. Višina 370 mm. Panelni stenski radiator H30 v beli barvi z kablom in vtikačem 230V. in elektronskim termostatom. Skupaj z dobavo in montažo, z elektro vezalnim in pritrdilnim materialom.				
	kot npr. proizvajalca <b>GLAMOX</b> ali enakovredno				
	<b>tip H30 06 KDT</b> , U=230 V, Pel=600 W, dimenzije DxVxG 589x370x80 mm	kpl	1		
3.2	Dobava in montaža električnega stropno/stenskega sevala				
	Električno sevalo za montažo pod strop cca 8,0 m nad tlemi prostora, vključno s pripadajočima nosilcema ter skupaj z dobavo in montažo, montažnim in pritrdilnim materialom, elektro vezalnim materialom in ožičenjem ter zagonom.				
	kot npr. proizvajalca <b>FRICO tip Elztrip EZ300 oznaka EZ345</b> ali enakovredno	kpl	2		
	U=400V3N $\approx$ , 6.5 A, Pel=4500 W, teža 24,8 kg, max.temperatura elementa 350°C, dimenzije DxGxV 1670x63x420 mm ( <b>prostor 0.02</b> ) <b>110 kV stikališču</b> .				
	<b>OPOMBA!</b>				
	<b>Regulacija delovanja predvidenih električnih stropno/stenskih seval je predmet dobave in vgradnje elektro načrta in izvajalca elektro instalacij. Sevala bodo po elektro načrtu vezana na prostorski termostat (1x) in močnostne 3f (kontaktorje 1x).</b>				



Poz.	Opis opreme ali storitve	Enota	Količina	Cena na enoto (€)	Vrednost (€)
3.3	Toplotna črpalka zrak-voda št. 1 - <b>AKU prostor (obstoječa):</b>				
	Zunanja enota klimatskega sistema v split izvedbi z ECO POWER INVERTER kompresorjem, uparjalnikom ter zračno hlajenim kondenzatorjem. Hladilno sredstvo je okolju prijaznejši R-410A. Stroj je kompletne izvedbe z vso interno cevno in elektro instalacijo, varnostno ter funkcijsko mikroprocesorsko avtomatiko - vključno z instrumenti za nadzor in kontrolo delovanja. Naprava je namenjena za zunanjo postavitev.				
	Proizvod proizvajalca <b>MITSUBISHI ELECTRIC tip MUZ-WN25VA</b>	kpl			
	Tehnični podatki:				
	Nazivna moč: hlajenje: 2.5 (1.3 ~ 3.0) kW // gretje: 3.15 (0.9 ~ 3.5) kW				
	Energetski razred: SEER: 6.2 - A++ // SCOP: 4.2 - A+				
	Električna priključna moč: hlajenje 0.71 kW // gretje 0,85 kW				
	Električni priključek: 230V/1F/50Hz // 10A				
	Nivo hrupa (SPL): hlajenje: 50 dB(A) - gretje: 50 dB(A)				
	Nivo hrupa (PWL): 63 dB(A)				
	Dimenzije (V x Š x G): 538 x 699 x 249 mm				
	Teža: 37 kg				
	Medij: R-410A				
	Dimenzija priključne instalacije: Cu Ø6.35/9.52 mm				
	Max. dolžinska / max. višinska razlika: 50 / 30 m				
	Območje delovanja: hlajenje od -10°C do +46°C, gretje od -15° do +24°C				
	Opomba!!!				
	Prestavitev obstoječe zunanje enote na novo lokacijo na zunanji steni (fasadi). Izvedba servisa obstoječe zunanje enote.				
3.4	Pripadajoča notranja enota št. 1 - <b>AKU prostor (obstoječa):</b>				
	Profesionalna klimatska naprava v stenski izvedbi za uporabo z zunanjimi enotami Mitsubishi Electric s hladivom R-410A. Stenska enota standardne oblike v beli barvi z vgrajenim zračnim filtrom in priloženim IR upravljalnikom.				
	- tristopenjski ventilator				
	- samodejni preklop med hlajenjem in ogrevanjem				
	- samodejni vklop naprave po izgubi električne energije				
	- motorizirane lamele za usmeritev zraka				

Poz.	Opis opreme ali storitve	Enota	Količina	Cena na enoto (€)	Vrednost (€)
	- zračni filter				
	- termostat za odčitavanje dejanske temperature v prostoru				
	- možna uporaba z WiFi vmesnikom in aplikacijo MELCloud				
	Proizvajalca <b>MITSUBISHI ELECTRIC tip MSZ-WN25VA</b>	kpl			
	TEHNIČNI PODATKI:				
	Nazivna moč: hlajenje: 2.5 (1.3 ~ 3.0) kW // gretje: 3.15 (0.9 ~ 3.5) kW				
	Pretok zraka: 9 - 10.5 - 12 m3/min				
	Nivo hrupa (SPL): 22 - 30 - 37 - 43 dB(A)				
	Nivo hrupa (PWL): 57 dB(A)				
	Električni priključek: 230V/1F/50Hz iz zunanje enote				
	Dimenzije enote (V x Š x G): 290 x 799 x 232 mm				
	Teža enote: 9 kg				
	Opomba!!!				
	Priklop obstoječe notranje enote na novo cevno napeljavo od obstoječe zunanje enote, katera se prestavi na novo lokacijo na zunanji steni (fasadi). Izvedba servisa obstoječe notranje enote.				
3.5	Toplotna črpalka zrak-voda št. 2 - <b>prostor 0.01 Lastna raba:</b>				
	Zunanja enota klimatskega sistema v split izvedbi z ECO POWER INVERTER kompresorjem, uparjalnikom ter zračno hlajenim kondenzatorjem. Hladilno sredstvo je okolju prijaznejši R32. Stroj je kompletne izvedbe z vso interno cevno in elektro instalacijo, varnostno ter funkcijsko mikroprocesorsko avtomatiko - vključno z instrumenti za nadzor in kontrolo delovanja. Naprava je namenjena za zunanjo postavitvev.				
	kot npr. proizvod proizvajalca <b>MITSUBISHI ELECTRIC tip PUZ-ZM35VKA</b> ali enakovredno	kpl	1		
	Tehnični podatki:				
	Nazivna moč: hlajenje: 3.6 (1.6 ~ 4.5) kW // gretje: 4.1 (1.6 ~ 5.2) kW				
	Energetski razred: SEER: 6.3 - A++ // SCOP: 4.0 - A+ (pri notranjih enotah PKA)				
	Električna priključna moč: hlajenje 0.87 kW // gretje 1.04 kW				
	Električni priključek: 230V/1F/50Hz // 16A				
	Nivo hrupa (SPL): hlajenje: 44 dB(A) - gretje: 46 dB(A)				
	Nivo hrupa (PWL): 65 dB(A)				
	Dimenzije (V x Š x G): 630 x 809 x 300 mm				

Poz.	Opis opreme ali storitve	Enota	Količina	Cena na enoto (€)	Vrednost (€)
	Teža: 46 kg				
	Medij: R32				
	Dimenzija priključne instalacije: Cu Ø6.35/12.7 mm				
	Max. dolžinska / max. višinska razlika: 50 / 30 m				
	Območje delovanja: hlajenje od -15°C do +46°C, gretje od -11° do +21°C				
3.6	Pripadajoča notranja enota št. 2 - <b>prostor 0.01 Lastna raba:</b>				
	Profesionalna klimatska naprava v stenski izvedbi za uporabo z zunanjimi enotami Mitsubishi Electric s hladivom R32. Stenska enota standardne oblike v beli barvi z vgrajenim zračnim filtrom in priloženim IR upravljalnikom.				
	- tristopenjski ventilator				
	- samodejni preklop med hlajenjem in ogrevanjem				
	- samodejni vklop naprave po izgubi električne energije				
	- motorizirane lamele za usmeritev zraka				
	- zračni filter				
	- termostat za odčitavanje dejanske temperature v prostoru				
	- možna uporaba z WiFi vmesnikom in aplikacijo MELCloud				
	kot npr. proizvod proizvajalca <b>MITSUBISHI ELECTRIC tip PKA-M35HAL</b> ali enakovredno	kpl	1		
	<b>TEHNIČNI PODATKI:</b>				
	Nazivna moč: hlajenje: 3.6 (1.6 ~ 4.5) kW // gretje: 4.1 (1.6 ~ 5.2) kW				
	Pretok zraka: 9 - 10.5 - 12 m3/min				
	Nivo hrupa (SPL): 36 - 40 - 43 dB(A)				
	Nivo hrupa (PWL): 60 dB(A)				
	Električni priključek: 230V/1F/50Hz iz zunanje enote				
	Dimenzije enote (V x Š x G): 295 x 898 x 249 mm				
	Teža enote: 13 kg				
3.7	Procon A1M MODBUS vmesnik	kpl	1		
3.8	Mitsubishi Electric PAC-SH29TC-E - vmesnik za priklop žičnega upravljalnika na enoto PKA	kpl	1		
3.9	Mitsubishi Electric PAR-40MAA	kpl	1		
	Sofisticiran stenski žični upravljalnik za krmiljenje in nadzor do 16 notranjih enot/sistemov. Upravljalnik omogoča pri uporabi s klimatskimi sistemi iz serije P nastavitve redundantnega sistema za delovanje v rotaciji, back-up in 2nd cut in funkcije.				

Poz.	Opis opreme ali storitve	Enota	Količina	Cena na enoto (€)	Vrednost (€)
	- lokalni priklop				
	- Možnost nastavitve do 16 jezikov				
	- popolna elektronska regulacija				
	- tedenski časovnik - do 8 nastavitvev na dan				
	- lokalni termostat				
	- možnost zaklepanja funkcij				
	- možnost nastavitve temperaturnega območja				
	- diagostični program za trenutni prikaz delovanja sistema				
	Dimenzije: 120 x 120 x 14,5 mm				
3.10	<b>Toplotna črpalka zrak-voda št. 3 - prostor 0.02 110 kV stikališče:</b>				
	Zunanja enota klimatskega sistema v split izvedbi z ECO POWER INVERTER kompresorjem, uparjalnikom ter zračno hlajenim kondenzatorjem. Hladilno sredstvo je okolju prijaznejši R32. Stroj je kompletne izvedbe z vso interno cevno in elektro instalacijo, varnostno ter funkcijsko mikroprocesorsko avtomatiko - vključno z instrumenti za nadzor in kontrolo delovanja. Naprava je namenjena za zunanjo postavitev.				
	kot npr. proizvod proizvajalca <b>mitsubishi electric</b> tip <b>PUZ-ZM100VKA</b> ali enakovredno	kpl	1		
	Tehnični podatki:				
	Nazivna moč: hlajenje: 9.5 (4.9 ~ 11.4) kW // gretje: 11.2 (4.5 ~ 14.0) kW				
	Energetski razred: SEER: 6.5 - A++ // SCOP: 4.4 - A+				
	Električna priključna moč: hlajenje 2.405 kW // gretje 3.102 kW				
	Električni priključek: 230V/1F/50Hz // 27.1A				
	Nivo hrupa (SPL): hlajenje: 49 dB(A) - gretje: 51 dB(A)				
	Nivo hrupa (PWL): 69 dB(A)				
	Dimenzije (V x Š x G): 1338 x 1050 x 330 (+40) mm				
	Teža: 116 kg				
	Medij: R32				
	Dimenzija priključne instalacije: Cu Ø9,52/15.88 mm				
	Max. dolžinska / max. višinska razlika: 100 / 30 m				
	Območje delovanja: hlajenje od -15°C do +46°C, gretje od -20° do +21°C				

Poz.	Opis opreme ali storitve	Enota	Količina	Cena na enoto (€)	Vrednost (€)
3.11	Pripadajoča notranja enota št. 3 - <b>prostor 0.02 110 kV stikališče:</b>				
	Profesionalna klimatska naprava v stenski izvedbi za uporabo z zunanjimi enotami Mitsubishi Electric s hladivom R32. Stenska enota standardne oblike v beli barvi z vgrajenim zračnim filtrom in priloženim IR upravljalnikom.				
	- tristopenjski ventilator				
	- samodejni preklop med hlajenjem in ogrevanjem				
	- samodejni vklop naprave po izgubi električne energije				
	- motorizirane lamele za usmeritev zraka				
	- zračni filter				
	- termostat za odčitavanje dejanske temperature v prostoru				
	- možna uporaba z WiFi vmesnikom in aplikacijo MELCloud				
	kot npr. proizvod proizvajalca <b>MITSUBISHI ELECTRIC tip PKA-M50HAL</b> ali enakovredno	kpl	2		
	<b>TEHNIČNI PODATKI:</b>				
	Nazivna moč: hlajenje: 4,6 (2.3 ~ 5.6) kW // gretje: 5.0 (2.5 ~ 7.3) kW				
	Pretok zraka: 9.0 - 10.5 - 12.0 m3/min				
	Nivo hrupa (SPL): 36 - 40 - 43 dB(A)				
	Nivo hrupa (PWL): 60 dB(A)				
	Električni priključek: 230V/1F/50Hz iz zunanje enote				
	Dimenzije enote (V x Š x G): 295 x 898 x 249 mm				
	Teža enote: 13 kg				
3.12	Procon A1M MODBUS vmesnik	kpl	2		
3.13	Mitsubishi Electric PAC-SH29TC-E - vmesnik za priklop žičnega upravljalnika na enoto PKA	kpl	1		
3.14	Mitsubishi Electric PAR-40MAA	kpl	1		
	Sofisticiran stenski žični upravljalnik za krmiljenje in nadzor do 16 notranjih enot/sistemov. Upravljalnik omogoča pri uporabi s klimatskimi sistemi iz serije P nastavitve redundantnega sistema za delovanje v rotaciji, back-up in 2nd cut in funkcije.				
	- lokalni priklop				
	- Možnost nastavitve do 16 jezikov				
	- popolna elektronska regulacija				
	- tedenski časovnik - do 8 nastavitve na dan				
	- lokalni termostat				

Poz.	Opis opreme ali storitve	Enota	Količina	Cena na enoto (€)	Vrednost (€)
	- možnost zaklepanja funkcij				
	- možnost nastavitve temperaturnega območja				
	- diagostični program za trenutni prikaz delovanja sistema				
	Dimenzije: 120 x 120 x 14,5 mm				
3.15	Distribucijski kos MSDD-50TR-E	kpl	1		
	Y kos za serijo P dvojček				
3.16	<b>Toplotna črpalka zrak-voda št. 4 - prostor 20 kV stikališče:</b>				
	Zunanja enota klimatskega sistema v split izvedbi z ECO POWER INVERTER kompresorjem, uparjalnikom ter zračno hlajenim kondenzatorjem. Hladilno sredstvo je okolju prijaznejši R32. Stroj je kompletne izvedbe z vso interno cevno in elektro instalacijo, varnostno ter funkcijsko mikroprocesorsko avtomatiko - vključno z instrumenti za nadzor in kontrolo delovanja. Naprava je namenjena za zunanjo postavitvev.				
	kot npr. proizvod proizvajalca <b>MITSUBISHI ELECTRIC tip PUZ-ZM50VKA</b> ali enakovredno	kpl	1		
	Tehnični podatki:				
	Nazivna moč: hlajenje: 4.6 (2.3 ~ 5.6) kW // gretje: 5.0 (2.5 ~ 7.3) kW				
	Energetski razred: SEER: 6.4 - A++ // SCOP: 4.0 - A+				
	Električna priključna moč: hlajenje 1.239 kW // gretje 1.347 kW				
	Električni priključek: 230V/1F/50Hz // 13.4A				
	Nivo hrupa (SPL): hlajenje: 44 dB(A) - gretje: 46 dB(A)				
	Nivo hrupa (PWL): 65 dB(A)				
	Dimenzije (V x Š x G): 630 x 809 x 300 (+23) mm				
	Teža: 116 kg				
	Medij: R32				
	Dimenzija priključne instalacije: Cu Ø6,35/12.7 mm				
	Max. dolžinska / max. višinska razlika: 50 / 30 m				
	Območje delovanja: hlajenje od -15°C do +46°C, gretje od -11° do +21°C				
3.17	<b>Pripadajoča notranja enota št. 4 - prostor 20 kV stikališče:</b>				
	Profesionalna klimatska naprava v stenski izvedbi za uporabo z zunanjimi enotami Mitsubishi Electric s hladivom R32. Stenska enota standardne oblike v beli barvi z vgrajenim zračnim filtrom in priloženim IR upravljalnikom.				
	- tristopenjski ventilator				

Poz.	Opis opreme ali storitve	Enota	Količina	Cena na enoto (€)	Vrednost (€)
	- samodejni preklop med hlajenjem in ogrevanjem				
	- samodejni vklop naprave po izgubi električne energije				
	- motorizirane lamele za usmeritev zraka				
	- zračni filter				
	- termostat za odčitavanje dejanske temperature v prostoru				
	- možna uporaba z WiFi vmesnikom in aplikacijo MELCloud				
	kot npr. proizvod proizvajalca <b>MITSUBISHI ELECTRIC tip PKA-M50HAL</b> ali enakovredno	kpl	1		
	<b>TEHNIČNI PODATKI:</b>				
	Nazivna moč: hlajenje: 4,6 (2.3 ~ 5.6) kW // gretje: 5.0 (2.5 ~ 7.3) kW				
	Pretok zraka: 9.0 - 10.5 - 12.0 m3/min				
	Nivo hrupa (SPL): 36 - 40 - 43 dB(A)				
	Nivo hrupa (PWL): 60 dB(A)				
	Električni priključek: 230V/1F/50Hz iz zunanje enote				
	Dimenzije enote (V x Š x G): 295 x 898 x 249 mm				
	Teža enote: 13 kg				
3.18	Procon A1M MODBUS vmesnik	kpl	1		
3.19	Mitsubishi Electric PAC-SH29TC-E - vmesnik za priklop žičnega upravljalnika na enoto PKA	kpl	1		
3.20	Mitsubishi Electric PAR-40MAA	kpl	1		
	Sofisticiran stenski žični upravljalnik za krmiljenje in nadzor do 16 notranjih enot/sistemov. Upravljalnik omogoča pri uporabi s klimatskimi sistemi iz serije P nastavitve redundantnega sistema za delovanje v rotaciji, back-up in 2nd cut in funkcije.				
	- lokalni priklop				
	- Možnost nastavitve do 16 jezikov				
	- popolna elektronska regulacija				
	- tedenski časovnik - do 8 nastavitve na dan				
	- lokalni termostat				
	- možnost zaklepanja funkcij				
	- možnost nastavitve temperaturnega območja				
	- diagostični program za trenutni prikaz delovanja sistema				
	Dimenzije: 120 x 120 x 14,5 mm				

Poz.	Opis opreme ali storitve	Enota	Količina	Cena na enoto (€)	Vrednost (€)
3.21	<b>Toplotna črpalka zrak-voda št. 5 - 1.01 Komandni prostor in 1.02 TK prostor:</b>				
	Zunanja enota klimatskega sistema v split izvedbi z ECO POWER INVERTER kompresorjem, uparjalnikom ter zračno hlajenim kondenzatorjem. Hladilno sredstvo je okolju prijaznejši R32. Stroj je kompletne izvedbe z vso interno cevno in elektro instalacijo, varnostno ter funkcijsko mikroprocesorsko avtomatiko - vključno z instrumenti za nadzor in kontrolo delovanja. Naprava je namenjena za zunanjo postavitev.				
	kot npr. proizvod proizvajalca <b>MITSUBISHI ELECTRIC tip PUZ-ZM71VHA</b> ali enakovredno	kpl	1		
	Tehnični podatki:				
	Nazivna moč: hlajenje: 7.1 (3.3 ~ 8.1) kW // gretje: 8.0 (3.5 ~ 10.2) kW				
	Energetski razred: SEER: 6.8 - A++ // SCOP: 4.3 - A+				
	Električna priključna moč: hlajenje 1.863 kW // gretje 2.116 kW				
	Električni priključek: 230V/1F/50Hz // 19.4A				
	Nivo hrupa (SPL): hlajenje: 47 dB(A) - gretje: 49 dB(A)				
	Nivo hrupa (PWL): 67 dB(A)				
	Dimenzije (V x Š x G): 943x 950 x 330 (+25) mm				
	Teža: 70 kg				
	Medij: R32				
	Dimenzija priključne instalacije: Cu Ø9,52/15.88 mm				
	Max. dolžinska / max. višinska razlika: 55 / 30 m				
	Območje delovanja: hlajenje od -15°C do +46°C, gretje od -20° do +21°C				
3.22	<b>Pripadajoča notranja enota št. 5 - 1.01 Komandni prostor in 1.02 TK prostor:</b>				
	Profesionalna klimatska naprava v stenski izvedbi za uporabo z zunanjimi enotami Mitsubishi Electric s hladivom R32. Stenska enota standardne oblike v beli barvi z vgrajenim zračnim filtrom in priloženim IR upravljalnikom.				
	- tristopenjski ventilator				
	- samodejni preklon med hlajenjem in ogrevanjem				
	- samodejni vklop naprave po izgubi električne energije				
	- motorizirane lamele za usmeritev zraka				
	- zračni filter				
	- termostat za odčitavanje dejanske temperature v prostoru				
	- možna uporaba z WiFi vmesnikom in aplikacijo MELCloud				



Poz.	Opis opreme ali storitve	Enota	Količina	Cena na enoto (€)	Vrednost (€)
	kot npr. proizvod proizvajalca <b>MITSUBISHI ELECTRIC</b> tip <b>PKA-M35HAL</b> ali enakovredno	kpl	2		
	TEHNIČNI PODATKI:				
	Nazivna moč: hlajenje: 3.6 (1.6 ~ 4.5) kW // gretje: 4.1 (1.6 ~ 5.2) kW				
	Pretok zraka: 9 - 10.5 - 12 m <sup>3</sup> /min				
	Nivo hrupa (SPL): 36 - 40 - 43 dB(A)				
	Nivo hrupa (PWL): 60 dB(A)				
	Električni priključek: 230V/1F/50Hz iz zunanje enote				
	Dimenzije enote (V x Š x G): 295 x 898 x 249 mm				
	Teža enote: 13 kg				
3.23	Procon A1M MODBUS vmesnik	kpl	2		
3.24	Mitsubishi Electric PAC-SH29TC-E - vmesnik za priklop žičnega upravljalnika na enoto PKA	kpl	1		
3.25	Mitsubishi Electric PAR-40MAA	kpl	1		
	Sofisticiran stenski žični upravljalnik za krmiljenje in nadzor do 16 notranjih enot/sistemov. Upravljalnik omogoča pri uporabi s klimatskimi sistemi iz serije P nastavitve redundantnega sistema za delovanje v rotaciji, back-up in 2nd cut in funkcije.				
	- lokalni priklop				
	- Možnost nastavitve do 16 jezikov				
	- popolna elektronska regulacija				
	- tedenski časovnik - do 8 nastavitve na dan				
	- lokalni termostat				
	- možnost zaklepanja funkcij				
	- možnost nastavitve temperaturnega območja				
	- diagostični program za trenutni prikaz delovanja sistema				
	Dimenzije: 120 x 120 x 14,5 mm				
3.26	Distribucijski kos MSDD-50TR-E	kpl	1		
	Y kos za serijo P dvojček				

Poz.	Opis opreme ali storitve	Enota	Količina	Cena na enoto (€)	Vrednost (€)
3.27	<b>Toplotna črpalka zrak-voda št. 6 - 1.01 Komandni prostor in 1.02 TK prostor:</b>				
	Zunanja enota klimatskega sistema v split izvedbi z ECO POWER INVERTER kompresorjem, uparjalnikom ter zračno hlajenim kondenzatorjem. Hladilno sredstvo je okolju prijaznejši R32. Stroj je kompletne izvedbe z vso interno cevno in elektro instalacijo, varnostno ter funkcijsko mikroprocesorsko avtomatiko - vključno z instrumenti za nadzor in kontrolo delovanja. Naprava je namenjena za zunanjo postavitev.				
	kot npr. proizvod proizvajalca <b>MITSUBISHI ELECTRIC tip PUZ-ZM71VHA</b> ali enakovredno	kpl	1		
	Tehnični podatki:				
	Nazivna moč: hlajenje: 7.1 (3.3 ~ 8.1) kW // gretje: 8.0 (3.5 ~ 10.2) kW				
	Energetski razred: SEER: 6.8 - A++ // SCOP: 4.3 - A+				
	Električna priključna moč: hlajenje 1.863 kW // gretje 2.116 kW				
	Električni priključek: 230V/1F/50Hz // 19.4A				
	Nivo hrupa (SPL): hlajenje: 47 dB(A) - gretje: 49 dB(A)				
	Nivo hrupa (PWL): 67 dB(A)				
	Dimenzije (V x Š x G): 943x 950 x 330 (+25) mm				
	Teža: 70 kg				
	Medij: R32				
	Dimenzija priključne instalacije: Cu Ø9,52/15.88 mm				
	Max. dolžinska / max. višinska razlika: 55 / 30 m				
	Območje delovanja: hlajenje od -15°C do +46°C, gretje od -20° do +21°C				
3.28	<b>Pripadajoča notranja enota št. 6 - 1.01 Komandni prostor in 1.02 TK prostor:</b>				
	Profesionalna klimatska naprava v stenski izvedbi za uporabo z zunanjimi enotami Mitsubishi Electric s hladivom R32. Stenska enota standardne oblike v beli barvi z vgrajenim zračnim filtrom in priloženim IR upravljalnikom.				
	- tristopenjski ventilator				
	- samodejni preklon med hlajenjem in ogrevanjem				
	- samodejni vklop naprave po izgubi električne energije				
	- motorizirane lamele za usmeritev zraka				
	- zračni filter				
	- termostat za odčitavanje dejanske temperature v prostoru				
	- možna uporaba z WiFi vmesnikom in aplikacijo MELCloud				

Poz.	Opis opreme ali storitve	Enota	Količina	Cena na enoto (€)	Vrednost (€)
	kot npr. proizvod proizvajalca <b>MITSUBISHI ELECTRIC</b> tip <b>PKA-M35HAL</b> ali enakovredno	kpl	2		
	TEHNIČNI PODATKI:				
	Nazivna moč: hlajenje: 3.6 (1.6 ~ 4.5) kW // gretje: 4.1 (1.6 ~ 5.2) kW				
	Pretok zraka: 9 - 10.5 - 12 m <sup>3</sup> /min				
	Nivo hrupa (SPL): 36 - 40 - 43 dB(A)				
	Nivo hrupa (PWL): 60 dB(A)				
	Električni priključek: 230V/1F/50Hz iz zunanje enote				
	Dimenzije enote (V x Š x G): 295 x 898 x 249 mm				
	Teža enote: 13 kg				
3.29	Procon A1M MODBUS vmesnik	kpl	2		
3.30	Mitsubishi Electric PAC-SH29TC-E - vmesnik za priklop žičnega upravljalnika na enoto PKA.	kpl	1		
3.31	Mitsubishi Electric PAR-40MAA	kpl	1		
	Sofisticiran stenski žični upravljalnik za krmiljenje in nadzor do 16 notranjih enot/sistemov. Upravljalnik omogoča pri uporabi s klimatskimi sistemi iz serije P nastavitve redundantnega sistema za delovanje v rotaciji, back-up in 2nd cut in funkcije.				
	- lokalni priklop				
	- Možnost nastavitve do 16 jezikov				
	- popolna elektronska regulacija				
	- tedenski časovnik - do 8 nastavitve na dan				
	- lokalni termostat				
	- možnost zaklepanja funkcij				
	- možnost nastavitve temperaturnega območja				
	- diagostični program za trenutni prikaz delovanja sistema				
	Dimenzije: 120 x 120 x 14,5 mm				
3.32	Distribucijski kos MSDD-50TR-E	kpl	1		
	Y kos za serijo P dvojček				
3.33	Bakrene cevi, predizolirane z ARMSTRONG AC 9 s fazonskimi kosi, z materialom za lotanje, s tesnilnim in obešalnim materialom, z dodatkom za razrez, po VDI 2035, DIN 18380				
	~ Cu Ø6,35	m	85		
	~ Cu Ø9,52	m	30		

Poz.	Opis opreme ali storitve	Enota	Količina	Cena na enoto (€)	Vrednost (€)
	~ Cu Ø12,7	m	85		
	~ Cu Ø15,88	m	30		
3.34	Dobava in montaža elektro in signalnih kablov za povezavo med notranjimi in zunanji napravami in za ožičenje daljinskih upravljalcev.				
	- 0,75mm <sup>2</sup> ×2 oklopljen kabel za signal	m	130		
	- 1,5mm <sup>2</sup> ×2 oklopljen kabel za signal	m	130		
	Opomba:				
	- Elektro napajalne kable od elektro omaric do zunanjih enot dobavi in pripravi električar!				
3.35	Dobava in montaža sifona - protismradne zaščite, za montažo v steno prostora za odvod kondenza in naprave, z vsem pritrdilnim in tesnilnim materialom.				
	Ø32	kos	9		
3.36	Dobava in montaža PVC kanalizacijske cevi s fazonskimi kosi, kolena, odcepi, čistilni kosi ter vsem pritrdilnim in tesnilnim materialom.				
	Ø32	m	85		
3.37	Montaža notranje stenske enote	kpl	9		
	- priklop cevnih instalacij				
	- priklop notranjih elektro/signalnih instalacij				
	- nastavitve delovanja				
3.38	Montaža zunanje enote	kpl	6		
	- dobava in montaža nosilnih konstrukcij (zidne zložljive konzole pocinkane in suho prašno barvane s pritrdilnim kompletom (gumice vijaki in sidra), vključno z pritrdilnim materialom za podaljševanje konzole za debelino izolacije				
	- dvig in postavitve enote na nosilno konstrukcijo				
	- priklop cevnih instalacij				
	- priklop elektro/signalnih instalacij				
3.39	Polnjenje sistema	kpl	1		
	- vakuumiranje sistema				
	- polnjenje sistema z medijem				
3.40	Testiranje in zagon	kpl	1		
	- nastavitve parametrov delovanja				
	- poiskusni zagon in 24 urni nadzor delovanja				

Poz.	Opis opreme ali storitve	Enota	Količina	Cena na enoto (€)	Vrednost (€)
	- poučevanje osebja				
3.41	Regulacija sistema hlajenja ter izvedba meritev pretokov, tlaka in temperature hladilnega medija.	kpl	1		
3.42	Vrtanje lukenj, izdelava različnih utorov in druga gradbena dela za nemoteno izvedbo instalacije.	ur	10		
				<b>SKUPAJ:</b>	

Poz.	Opis opreme ali storitve	Enota	Količina	Cena na enoto (€)	Vrednost (€)
<b>4.</b>	<b>PREZRAČEVANJE</b>				
	OPOMBA: Pred naročilom preveriti število, dimenzije in način vgradnje strojne opreme na predvideno mesto po načrtu.				
	Pred izdelavo ponudbe naj si ponudnik pridobi ustrezne informacije s strani predstavnikov investitorja. Material in oprema morata biti najboljše kvalitete, ustrezati predpisanim standardom o kvaliteti in izvedbi, opremljena z vsemi potrebnimi certifikati in garancijskimi listi ter zaščitena proti mehanskim poškodbam. Skupaj z opremo je potrebno dostaviti tudi vsa tehnična navodila za servisiranje in upravljanje posameznih elementov.				
4.1	Dobava in montaža PVC cevi za odvod onesnaženega zraka iz <b>prostora 0.05 - sanitarije v pritličju</b> na zunanjo stran objekta (fasado), z vsemi fazonskimi kosi vključno z pritrdilnim in tesnilnim materialom.				
	~ Ø110 mm	m	1		
4.2	Dobava in montaža zunanje fasadne rešetke, vključno z pritrdilnim in tesnilnim materialom.				
	kot npr. <b>Systemair tip IGC 100</b> ali enakovredno - <b>pobarvana v belo barvo kot npr.: JUB, Pace 15, N03F</b>	kos	1		
4.3	Dobava in montaža centrifugalnega lokalnega ventilatorja - nadometne izvedbe (priključek na hrbtu ventilatorja), s protismradno zaporo, zakasnitvenim časovnim relejem, termično zaščito, električno povezavo, z okvirjem za popravilo pri nekorektni montazi ohisja (prevelik razmak med ometom, keramičnimi ploščicami in ohisjem do 15 mm), velikosti 325 x 325 x 25 mm, s tesnilnim in pritrdilnim materialom, ožičenjem ter zagonom. Vklon ventilatorja je predviden preko stikala luči <b>prostora 0.05 - sanitarije v pritličju</b> , kjer je ventilator nameščen, izklop pa preko vgrajenega zakasnitvenega releja, z možnostjo nastavitve zakasnitve. (priključek ventilatorja na vertikalo dim.Ø100 mm, je dim. Ø70 mm.)				
	kot npr. <b>MELTEM tip Vario A/V-40/60-NZ</b> ali enakovredno	kos	1		
4.4	Dobava in vgradnja aluminijaste izenačevalne vratne rešetke barve po izbiri arhitekta, za vgradnjo v vrata ventiliranega <b>prostora 0.05 - sanitarije v pritličju</b> , vključno s tesnilnim in pritrdilnim materialom.				
	kot npr. <b>Lindab tip AR-4/P</b> ali enakovredno				
	dim. ŠxV: 425x125 mm	kos	1		

Poz.	Opis opreme ali storitve	Enota	Količina	Cena na enoto (€)	Vrednost (€)
4.5	Spodrez spodnjega roba vratnega krila za 2 cm v <b>prostoru 0.05 - sanitarije v</b>	kos	1		
4.6	Kanalski ventilator				
	Dobava in motaža okroglega kanalskega ventilatorja iz pocinkane pločevine s pritrdilno ploskvijo za vgradnjo na steno ali strop. Ohišje je na spoju robljeno, kar zagotavlja dobro zračno tesnost (C razred tesnenja po EN 12237) in možnost vgradnje na prostem. Pritrditev na okrogli kanal se izvede s kanalskimi objemkami FK, ki zmanjšajo prenos vibracij po kanalu. Ventilator se lahko vgradi v poljubnem položaju in ne zahteva dodatnega vzdrževanja. Rotor ventilatorja ima nazaj zakrivljene lopatice in je statično in dinamično centriran. Naprava ima vgrajen termični kontakt z električnim resetom za zaščito motorja. Regulacija hitrosti je mogoča od 0-100% z brez stopenjskim tiristorjem ali s 5 stopenjskim transformatorjem. Zaščita motorja IP 44. Izolacijski razred motorja B-F. Garancija 3 leta.				
	Oprema:				
	- Kanalski dušilnik zvoka LDC 160-600	kos	1		
	- Zidna rešetka IGC 160 ali enakovredno pobarvana v belo barvo kot npr.: JUB, Pace 15, N03F	kos	2		
	- Izpušni nastavek tip AV pocinkan, 45° poševni velikosti 160 mm	kos	1		
	- Zaščitna mreža SG 160	kos	1		
	- Objemka tip FK 160	kos	2		
	-Brez stop. regulator in stikalo (tiristor) REE 1	kos	1		
	kot npr. <b>Systemair tip KV 160 M sileo</b>	kpl	1		
4.7	Okrogli zračni kanali iz spiralno robljenih cevi, izdelani iz jeklene pocinkane pločevine, komplet z oblikovnimi kosi, pritrdilnim, spojnim in tesnilnim materialom, debelina pločevine po EN 1506 (DIN 24152), premer 160 mm.	m	16		
4.8	Jeklena konstrukcija, za obešanje elementov, izdelana iz standardiziranih elementov, vključno pritrdilni material.	kg	5		
4.9	Toplotna izolacija razvoda cevi prezračevanja s cevno izolacijo debeline <b>19 mm</b> , z naslednjimi karakteristikami:				

Poz.	Opis opreme ali storitve	Enota	Količina	Cena na enoto (€)	Vrednost (€)
	Dobava in montaža Armaflex ACE Plus elastomerne fleksibilne izolacije na osnovi sintetičnega kavčuka za izolacijo dovodnih zračnih kanalov za preprečevanje kondenzacije in energijske prihranke. EU požarna klasifikacija B-s3,d0; toplotna prevodnost $\lambda$ pri 0°C je 0,035 W/m.K; koef. upora difuziji vodne pare je 10.000 (za plošče deb. 3-32mm in cevi deb. 6-32mm; za ostale dimenzije je 7.000; za temp. območje od -50°C do +110°C; trakovi in plošče lepljeni na površino do maks. +85°C. Toplotne mostove potrebno zaščititi s cevni nosilci Armafix AF. Spoje (vzdožne, prečne, površino) potrebno lepiti z original Armaflex lepilom, za čiščenje orodja, rok in razmaščevanje pa Armaflex Čistilo. CE certifikat v skladu z EN 14304.				
	Ustreza proizvod <b>Armacell Armaflex ACE Plus</b> oz. proizvod enakih ali boljših karakteristik.				
	tip ACE/P-19x160	m	4		
4.10	Dobava in montaža aluminijaste zaščitne rešetke z zaščito pred zunanjimi vplivi, vgrajena na zunanjih vratih prostorov za potrebe dovajanja in odvajanje zraka, izdelane iz vlečenih aluminijastih profilov in so galvansko zaščitene, z vsem pritrdilnim in tesnilnim materialom.				
	kot npr. <b>Lindab tip AZR-3</b> ali enakovredno				
	~ dim. ŠxV: 800x800 mm, Aef=0,444 m <sup>2</sup> za dovod zraka v prostor - <b>Kabelski prostor 20 kV stikališče - zajeta v gradbenem načrtu skupaj dobavo vrat (2 kosa) - pobarvana v standardno svetlo sivo barvo, kot RAL 7035</b>	kos			
	~ dim. ŠxV: 900x700 mm, Aef=0,4347 m <sup>2</sup> za dovod in odvod zraka iz prostora - <b>TR LR 1 - zajeta v gradbenem načrtu skupaj dobavo vrat (2 kosa) - pobarvana v standardno svetlo sivo barvo, kot RAL 7035</b>	kos			
	~ dim. ŠxV: 900x700 mm, Aef=0,4347 m <sup>2</sup> za dovod in odvod zraka iz prostora - <b>TR LR 2 - zajeta v gradbenem načrtu skupaj dobavo vrat (2 kosa) - pobarvana v standardno svetlo sivo barvo, kot RAL 7035</b>	kos			
4.11	Dobava in montaža aluminijaste zaščitne rešetke z zaščito pred zunanjimi vplivi, vgrajena na zunanjih stenah (fasadah) za potrebe dovajanja in odvajanje zraka, izdelane iz vlečenih aluminijastih profilov in so galvansko zaščitene, z vsem pritrdilnim in tesnilnim materialom.				
	kot npr. <b>Lindab tip AZR-3</b> ali enakovredno				



Poz.	Opis opreme ali storitve	Enota	Količina	Cena na enoto (€)	Vrednost (€)
	~ dim. ŠxV: 600x200 mm, Aef=0,0738 m <sup>2</sup> za dovod zraka v prostor - <b>AKU prostor - pobarvana v belo barvo kot npr.: JUB, Pace 15, N03F</b>	kos	1		
	~ dim. ŠxV: 800x800 mm, Aef=0,444 m <sup>2</sup> za odvod zraka iz prostora - <b>AKU prostor - pobarvana v standardno svetlo sivo barvo, kot RAL 7035</b>	kos	1		
	~ dim. ŠxV: 800x800 mm, Aef=0,444 m <sup>2</sup> za odvod zraka iz prostora - <b>Kabelski prostor 20 kV stikališče</b>	kos	2		
	~ dim. ŠxV: 900x300 mm, Aef=0,1755 m <sup>2</sup> za odvod zraka iz prostora - <b>0.01 Lastna raba - pobarvana v standardno svetlo sivo barvo, kot RAL 7035</b>	kos	1		
4.12	Dobava in montaža zaščitne mrežice pocinkane z okvirjem (25 mm) z mrežico 12/12/1 mm z zaščito pred zunanjimi vplivi, vgrajene direktno na dovodni in odvodni prezračevalni kanal na notranji strani obravnavanega prostora za potrebe dovajanja in odvajanje zraka, z vsem pritrdilnim in tesnilnim materialom.				
	kot npr. Pichler tip MG ali enakovredno				
	~ dim. ŠxV: 600x200 Aef=0,0738 m <sup>2</sup> za dovod zraka v prostor - <b>AKU prostor</b>	kos	1		
	~ dim. ŠxV: 800x800 Aef=0,444 m <sup>2</sup> za odvod zraka iz prostora - <b>Kabelski prostor 20 kV stikališče</b>	kos	2		
	~ dim. ŠxV: 900x300 mm, Aef=0,1755 m <sup>2</sup> za odvod zraka iz prostora - <b>0.01 Lastna raba</b>	kos	1		
	~ dim. ŠxV: 800x800 Aef=0,444 m <sup>2</sup> za odvod zraka iz prostora - <b>AKU prostor</b> , narejena iz materiala odpornega na kislino (žveplena kislina) oz. zaščitena z barvo odporno na kisline (žveplena kislina), primerna za vgradnjo v AKU prostore z mokrimi svinčenami baterijami.	kos	1		
4.13	Izdelava različnih utorov, odprt in ostala gradbena dela v zvezi instalacijo prezračevanja.	ur	8		
4.14	Merjenje, volumska nastavitve dovodnih in odvodnih elementov, količin zraka, nastavitve ventilatorjev in meritev hrupa po pooblašeni instituciji, vključno z izdajo poročila	kpl	8		
4.15	Nastavitve distribucijskih elementov in količin zraka skozi ventilatorje ter izdelava vseh preskusov in merilnih metod za predajo vgrajenih prezračevalno-klimatskih sistemov po zahtevah SIST EN 12599 (12.01) z izdelavo zapisnikov.	kpl	8		

Poz.	Opis opreme ali storitve	Enota	Količina	Cena na enoto (€)	Vrednost (€)
4.16	Izdelava označb vgrajenih elementov ter navodil za varno obratovanje in vzdrževanje vseh vgrajenih naprav.	kpl	1		
				<b>SKUPAJ:</b>	

Poz.	Opis opreme ali storitve	Enota	Količina	Cena na enoto (€)	Vrednost (€)
<b>5.</b>	<b>INTERNA VODOVODNA INSTALACIJA</b>				
	OPOMBA: Pred naročilom preveriti število, dimenzije in način vgradnje strojne opreme na predvideno mesto po načrtu.				
	Pred izdelavo ponudbe naj si ponudnik pridobi ustrezne informacije s strani predstavnikov investitorja. Material in oprema morata biti najboljše kvalitete, ustrezati predpisanim standardom o kvaliteti in izvedbi, opremljena z vsemi potrebnimi certifikati in garancijskimi listi ter zaščitena proti mehanskim poškodbam. Skupaj z opremo je potrebno dostaviti tudi vsa tehnična navodila za servisiranje in upravljanje posameznih elementov.				
5.1	Dobava in montaža zidnega umivalnika iz bele sanitarne keramike, sestojčega se iz:				
	zidni umivalnik iz bele sanitarne keramike srednje klase, z medeninastim pokromanim odtočnim ventilom Ø32 mm z zidno rozeto s čepom na verižici, stenska enoročna mešalna baterija za priklop na pretočni električni bojler (3 cevke), vključno s podometnim ventilom in zidno rozeto; kompletno z vsem vezalnim materialom, konzolami, podloškami, pritrdilnim in tesnilnim materialom.				
	velikosti 600x470 mm	kpl	2		
5.2	Dobava in montaža WC školjke iz bele sanitarne keramike, sestojčega se iz:				
	Talna WC školjka iz bele sanitarne keramike srednje klase z stenskim iztokom, lesene, plastificirane sedežne deske s pokrovom, vključno s ponikljanimi ležaji in vijaki ter gumijasto manšeto in odbijači, nadometnim nizkomontažnim splakovalnikom, s tipko za dvokoličinsko splakovanje, vključno z odsesovalno in odtočno cevjo iz plastične mase, kotnim regulirnim ventilom DN 15, vključno z zidno rozeto in pokromano fleksibilno cevjo Ø10 mm, dolžine cca. 40 cm, držala za toaletni papir, vključno z kompletnim tesnilnim, montažnim in pritrdilnim materialom.	kpl	1		

Poz.	Opis opreme ali storitve	Enota	Količina	Cena na enoto (€)	Vrednost (€)
5.3	Dobava in montaža stenskega pisoarja iz bele sanitarne keramike, sestojčega se iz:				
	Pisoarne školjke iz bele sanitarne keramike srednje klase z stenskim iztokom, univerzalnim podometnim montažnim elementom za pisoarno školjko za suho montažno vgradnjo, vključno s setom za stensko montažo, sifonom za pisoar z odtokom v steno, izplakovalne šobe DN15, elektronske enote izplakovalnega ventila z infrardečim oddajnikom in sprejemnikom, vgrajenim zapornim ventilom, vključno z vsem kompletnim tesnilnim, montažnim in pritrdilnim materialom ter ožičenjem.	kpl	1		
5.4	Dobava in montaža talnega sifona z dotokom in iztokom Ø50, tulcem za talni sifom z zapiralno loputo za protismradno zaščito ter nerjavečo ploščico 15x15 cm, vključno z montažnim, pritrdilnim in tesnilnim materialom.	kos	1		
5.5	Dobava in montaža ogledalo iz valjanega stekla s fasetiranimi robovi, s pokromanim okovjem in vijaki za pritrditev.				
	~ 600 x 400 mm	kos	2		
5.6	Dobava in montaža poličke etažere iz valjanega stekla s fasetiranimi robovi, vključno z montažnim in pritrdilnim materialom.				
	~ 600 x 135 mm	kos	2		
5.7	Dobava in montaža netlačnega električnega grelnika sanitarne vode, za vertikalno pritrditev na steno vključno z električno vezavo, pritrdilnim, tesnilnim in elektro vezalnim materialom. Moč el. grelca P= 2kW.				
	V=5 litrov - podumivalniška izvedba	kos	2		
5.8	Dobava in montaža potopne črpalke za prečrpavanje umazane odpadne vode v jašku, komplet z cevni nastavkom, zapornim ventilom DN 40, pritipovratno loputo dim. DN40, za prečrpavanje odpadne vode, z vsem električnim, pritrdilnim in tesnilnim materialom, električno vezavo, zagonom in regulacijo oziroma časovno nastavitvijo delovanja ali preko plovnih stikal.				
	Q = 28 m <sup>3</sup> /h				
	h = 12,5 m				
	Pel= 1,37kW / 6A / 230V	kpl	1		

Poz.	Opis opreme ali storitve	Enota	Količina	Cena na enoto (€)	Vrednost (€)
5.9	Cevovod iz trdega polivinilklorida PVC-U za izvedbo tlačnega voda od prečrpavanja iz kleti do zunanjega kanalizacijskega jaška meteorne kanalizacije, izdelan po EN 15493, DIN 19532, S10 SDR21 PN10, d 50 mm, (DN 40), spoj z lepljenjem, vključno z lepilom (lepilo ustrezno DIN 16970), vključno z vsem potrebnimi spojnimi elementi (fazonskimi kosi). Vključno pritrditev cevi.	m	15		
5.10	Toplotna izolacija razvoda tlačnega cevovoda s cevno izolacijo debeline <b>9 mm</b> , z naslednjimi karakteristikami:				
	Dobava in montaža Armaflex ACE plus elastomerne fleksibilne izolacije na osnovi sintetičnega kavčuka za preprečevanje kondenzacije in energijske prihranke. EU požarna klasifikacija B-s3,d0; toplotna prevodnost $\lambda$ pri 0°C je 0,036 W/m.K ( plošče debeline 6mm do 25mm in cevi debeline 6mm do 25mm; za ostale debeline cevi in plošč je $\lambda$ pri 0°C 0,038 W/m.K; koef. upora difuziji vodne pare je 10.000; za temp. območje od -50°C do +110°C; trakovi in plošče lepljeni na površino do maks. +85°C. Toplotne mostove potrebno zaščititi s cevnimi nosilci Armafix AF oziroma Armafix X. Spoje (vzdolžne, prečne, površino) potrebno lepiti z original Armaflex lepilom, za čiščenje orodja, rok in razmaščevanje pa Armaflex Čistilo. CE certifikat v skladu z EN 14304. Na zunanjih instalacijah je izolacijo potrebno zaščititi z: Armafinish 99 - zaščitni premaz v beli in sivi barvi ali z oblogo Arma-Chek.				
	Ustreza proizvod Armaflex ACE Plus oz. proizvod enakih ali boljših karakteristik.				
	ACE/P-09x050	m	10		
5.11	Dobava in montaža PVC odzračevalnega ventila, npr. McAlpine VENTAPIPE DN50, ki zajema zrak potreben za odzračevanje iz prostora vendar ne prepušča slabega zraka v prostor. Vključno s pritrdilnim in tesnilnim materialom.	kpl	1		
5.12	Dobava in montaža protipovratnega ventila za potrebe prečrpavanja - meteorne kanalizacije. Za pritrditev na tlačno cev, z vsem potrebnim pritrdilnim in tesnilnim materialom.				
	DN40	kpl	1		
5.13	Dobava in montaža zapornega ventila za potrebe prečrpavanja - meteorne kanalizacije. Za pritrditev na tlačno cev, z vsem potrebnim pritrdilnim in tesnilnim materialom.				
	DN40	kpl	1		

Poz.	Opis opreme ali storitve	Enota	Količina	Cena na enoto (€)	Vrednost (€)
5.14	Dobava in montaža difuzijsko tesnih univerzalnih večplastnih cevi, predizolirane s toplotno izolacijo debeline 9 mm (za hladno sanitarno vodo), Sestoji se iz večplastne cevi in izolacijskega sloja. Okroglo ekstrudirana cevna izolacija izdelana iz polietilenske pene z zaprto celično strukturo. Debelina izolacije 9 mm, stopnja toplotne prevodnosti 040, s čvrsto, brezšivno zunanjo folijo v modri barvi. Difuzijsko tesna večplastna cev (sestavljena iz: PE-RT - vezni sloj - vzdolžno prekrivno varjen aluminij - vezni sloj - PE-RT). Normalno vnetljivo, klasifikacija materiala B2 skladno s standardom DIN4102. Maksimalna temperatura: 95°C, maksimalni trajni obratovalni tlak: 10 barov pri trajni obratovalni temperaturi 70°C. Vse cevi so higiensko neoporečne. Vključno z vsemi fazonskimi kosi oziroma potrebnimi PF kosi (T kos – enakokraki, reducirnimi kosi, kolena 90°, kolena 45°... itd.), z vsem montažnim in pritrdilnim materialom.				
	~ Ø20x2,25	m	30		
	~ Ø25x2,5	m	5		
5.15	Dobava in montaža medeninastega podometnega ventila z notranjim navojem poniklano kapo in rozeto, vključno s tesnilnim in pritrdilnim materialom.				
	DN15	kos	1		
5.16	Dobava in montaža cevovodov za odpadno kanalizacijsko vodo iz PP cevi, z natičnimi objemkami, DIN 19560, EN 1451-1, tesnjeno s tesnilnim obročkom, polaganje v poslopjih, vključno s fazonskimi kosi (kolena, odcepi, čistilni kos, ..) ter pritrditev cevi.				
	~ Ø50	m	5		
	~ Ø75	m	10		
	~ Ø110	m	2		
5.17	Dobava in montaža oddušne strešne kape (strešnik za oddušnik dobavi in vgradi krovec) namesti se samo oddušna cev v namenski strešnik z dimenzijami				
	~ Ø75	kos	1		
5.18	Dobava in montaža stenskega čistilnega kanalizacijskega kosa, skupaj s pokromanimi vratci na jezično zaporo dimenzije 30x30 cm.				
	~ Ø110	kos	1		

Poz.	Opis opreme ali storitve	Enota	Količina	Cena na enoto (€)	Vrednost (€)
5.19	Profilno železo za izdelavo podpor, konzol in obešal, vse antikorozijsko zaščiteno, vključno vijaki in matice.	kg	3		
5.20	Priključitev odvoda kondenza na fekalno kanalizacijo, vključno s sifoniziranjem v steni, prebojem ter vsem pritrdilnim in tesnilnim materialom.	kpl	2		
5.21	Priključitev odvoda kondenza na najbližjo vertikalno meteorne kanalizacije, vključno z vsem pritrdilnim in tesnilnim materialom.	kpl	1		
5.22	Preizkus tesnosti kanalizacije.	kpl	1		
5.23	Zaščitno barvanje vseh nezaščitanih delov sistema (obešala, nosilni material) po predhodnem čiščenju in grundiranju.	m2	0,5		
5.24	Poskusno obratovanje in regulacija sistema.	kpl	1		
5.25	Vrtanje lukenj, izdelava različnih utorov in druga gradbena dela za nemoteno izvedbo instalacije.	ur	4		
5.26	Tlačni preizkus, regulacija, spiranje cevovodov, dezinfekcija cevovodov – klorni šok mikrobiološka analiza vode, spustitev vodovoda v obratovanje, izdaja potrdila s strani pooblaščenih institucij.	kpl	1		
				<b>SKUPAJ:</b>	

Poz.	Opis opreme ali storitve	Enota	Količina	Cena na enoto (€)	Vrednost (€)
<b>6.</b>	<b>SPLOŠNO</b>				
6.1	Dobava in montaža gasilnih aparatov, na lokacije predvidene glede na zahteve požarne študije, kompletno s pritrdilnim materialom .				
	Ročni gasilski aparat na CO2, 5kg, kompletno z nosilcem za namestitev na steno ter opozorilno nalepko "GASILNIK".	kos	5		
6.2	Tesnenje vseh odprtin prebojev negorljivih cevi z izolacijo požarne odpornosti do 120 minut.	m2	0,5		
6.3	Standardna omarica za prvo pomoč.	kos	1		
				<b>SKUPAJ:</b>	