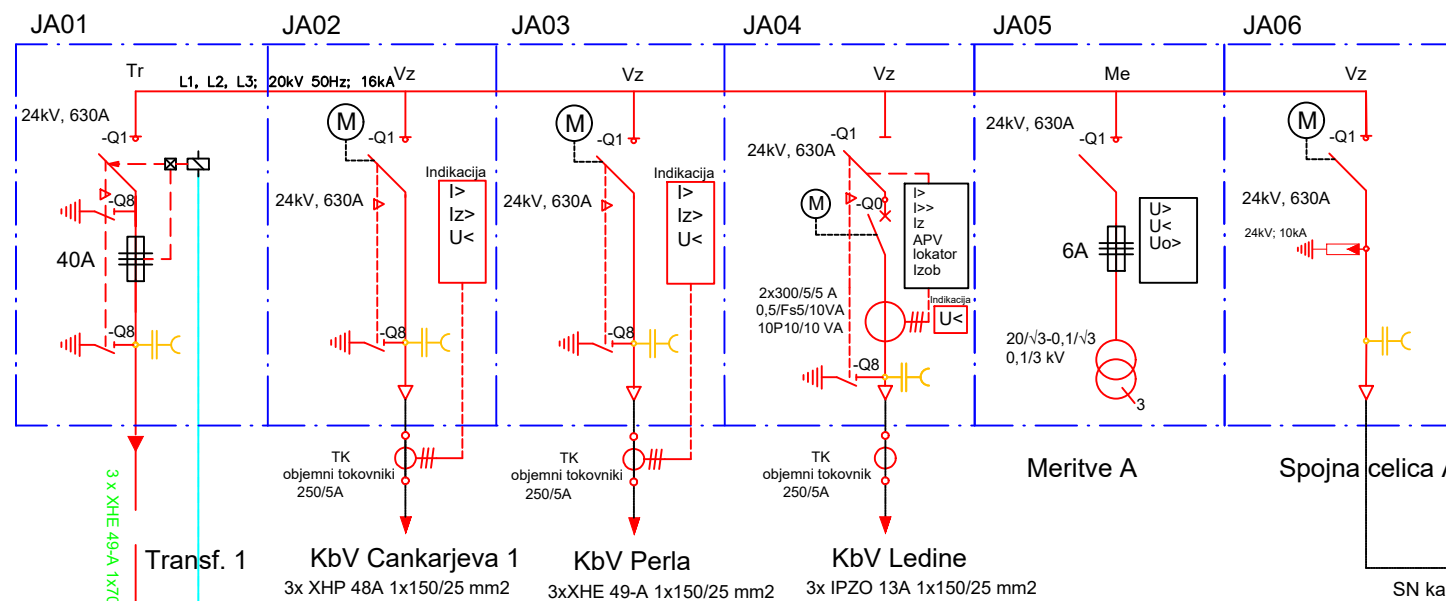
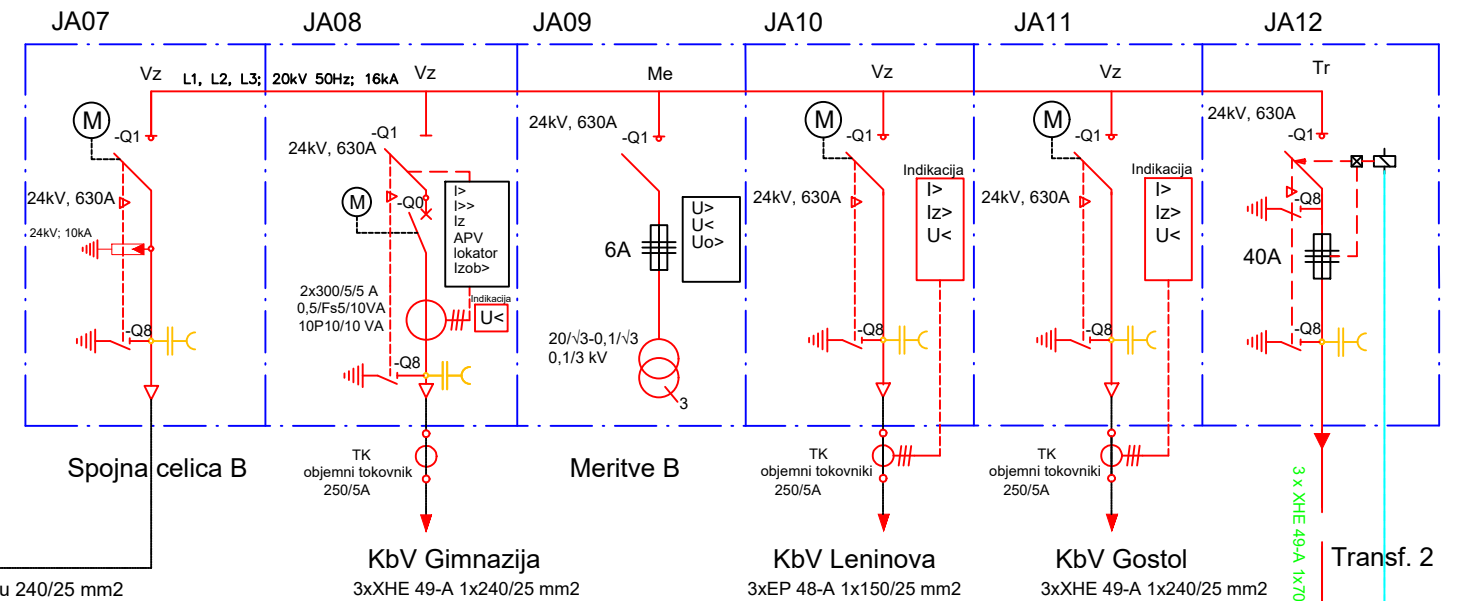

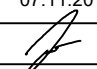


NIZ A



NIZ B



 INVESTITOR / PROJEKTANT: Elektro Primorska Podjetje za distribucijo električne energije, d.d. DE GORICA, Erjavčeva 24, 5000 Nova Gorica	VRSTA PROJ:	PZI	ŠT PROJEKTA:	PD.G17.22
	DATUM:	NOVEMBER 2017	ŠT NAČRTA:	EN.G17.22
	MERILO:		ŠT RISBE:	1
OBJEKT:	ODGOVORNI PROJEKTANT: GORAZD VERČ, dipl. inž. el. IDENT.ŠT.: E - 1546		DATUM:	07.11.2017
VRSTA NAČRTA:	NAČRT ELEKTRIČNIH INŠTALACIJ IN OPREME		PODPIS:	
VSEBINA RISBE:	SPREMEMBE: OPOMBE:		DATUM:	01.06.2018
			PODPIS:	